

C7660 Selectable Temperature Sensor

FOR ECONOMIZERS

PRODUCT DATA



FEATURES

- Senses temperature of outdoor air and provides a signal to economizer control with OK or not OK to economize.
- Selectable dip switch provides 8 change over temperature options.
- When temperature of outdoor air is below change over temperature, the outdoor air damper is opened to reduce the cooling load in the building.
- Provides 4 OR 20 mA output signal to economizer control; At 4 mA not OK to economize, 20 mA OK to economize.
- Highly accurate microprocessor control.
- Sensor is enclosed in a rugged, corrosion-resistant plastic case.
- Replaces C7650 temperature sensors and the control function of temperature change over in the economizer control.

GENERAL

C7660 Selectable Temperature Sensor is used with the W7459, W7215, W7212, W7213 and W7214 Economizer Controls. The economizer controls are mounted on an M7415/ M7215 Actuator. They permit the use of outdoor air as the first stage of cooling in heating, ventilating and air conditioning (HVAC) systems.

The C7660 Selectable Temperature Sensor is only to be used with single temperature change over with the sensor located in the outdoor air.

Contents

General	1
Features	1
Specifications	1
Ordering Information	2
Installation	2
Operation	3



SPECIFICATIONS

Model: C7660 Selectable Temperature Sensor

Case: Duct mount

Temperature Sensing Element: Thermistor

Output Signal: 4mA not OK to economize, 20 mA OK to economize

Operating Ambient Temperature Range: -40° to 149° F (-40° to 65° C).

Shipping Temperature Range: -40° to 149° F (-40° to 65° C).

Supply Voltage: Power to sensor is supplied through economizer or if not used with an economizer, logic power input is 21.6 vdc \pm 1.5 vdc.

Electrical Connections: Two 1/4 in. (6.4 mm) quick connect terminals.

Approval: Underwriters Laboratories Inc. Flammability Rating UL94-5V

Dimensions: See Fig. 1

Hysteresis: Hysteresis \pm 1F; Economizer Cut-in 1F below setpoint, Cut-out 1F above setpoint

Accuracy: \pm 1° F

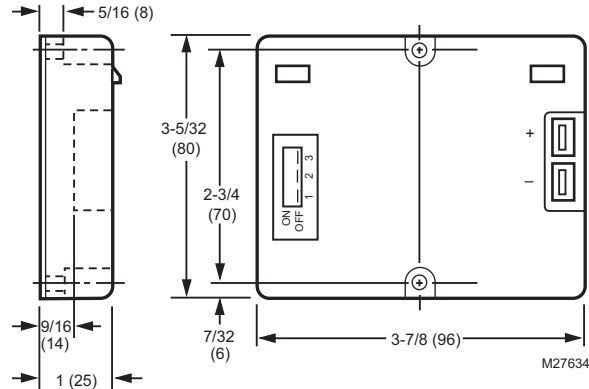


Fig. 1. C7660 Selectable Temperature Sensor Dimensions in in. (mm).

INSTALLATION

When installing this Product...

1. Read these instructions carefully. Failure to follow them could damage the product or cause a hazardous condition.
2. Check the ratings given in the instructions and on the product to make sure the product is suitable for your application.
3. Installer must be a trained experienced service technician.
4. After installation is complete, check out product operation as provided in these instructions.
5. Verify dip switch settings match desired changeover outside air temperature.
6. Verify polarity of wiring connections from sensor to controller is correct.

ORDERING INFORMATION

When purchasing replacement and modernization products from your TRADELINE® wholesaler or distributor, refer to the TRADELINE® Catalog or price sheets for complete ordering number.

If you have additional questions, need further information, or would like to comment on our products or services, please write or phone:

1. Your local Honeywell Automation and Control Products Sales Office (check white pages of your phone directory).
2. Honeywell Customer Care
1885 Douglas Drive North
Minneapolis, Minnesota 55422-4386

In Canada—Honeywell Limited/Honeywell Limitée, 35 Dynamic Drive, Toronto, Ontario M1V 4Z9.

International Sales and Service Offices in all principal cities of the world. Manufacturing in Australia, Canada, Finland, France, Germany, Japan, Mexico, Netherlands, Spain, Taiwan, United Kingdom, U.S.A.

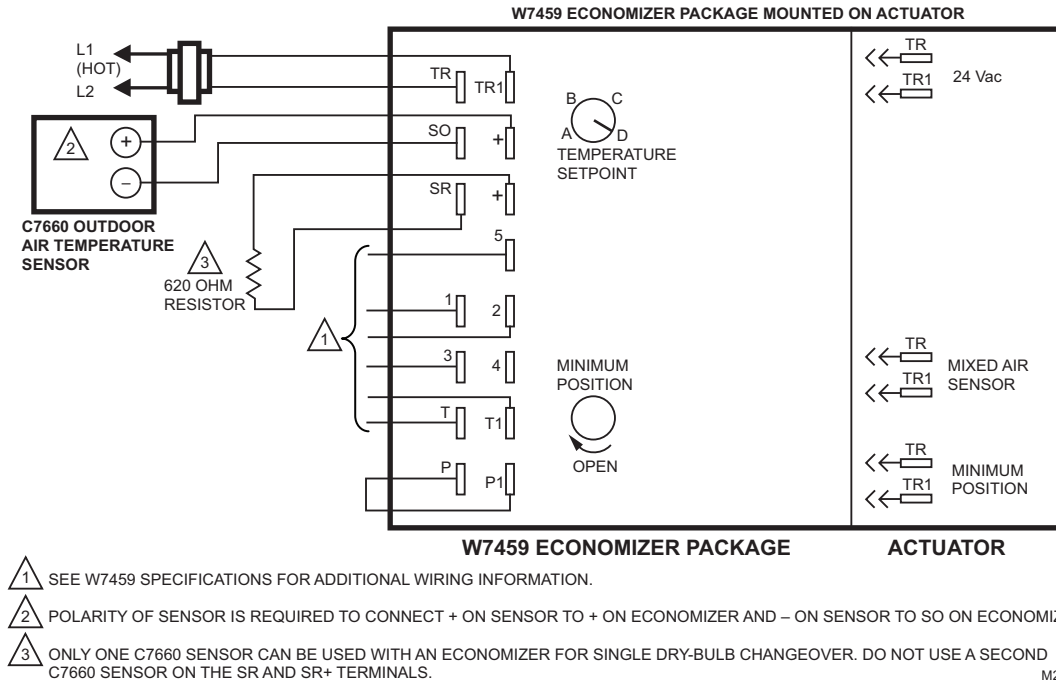


Fig. 2. Wiring Connections for C7660 Temperature Sensor.

CAUTION

1. Before beginning installation, disconnect power supply to prevent electrical shock or equipment damage.
2. When selecting the location, make sure the sensor is not exposed to rain, snow or direct sunlight.

Location

The C7660 Temperature Sensor can be mounted in any position; however, the sensor must be installed where it is exposed to freely circulating air but protected from rain and direct sunlight.

Wiring

Disconnect power supply before beginning installation to prevent electrical shock or equipment damage. All wiring must comply with applicable codes and ordinances. Follow the wiring information furnished by the equipment manufacturer or see Fig. 2 for typical wiring hookups.

OPERATION

Temperature Change Over Control Setting

The temperature change over setpoint is made by changing the setting on a 3-position dip switch through the cover of the sensor. See Fig. 3 for temperature change over settings.

Operation

The C7660 Selectable Temperature Sensor is used with an economizer control and damper actuator to proportion an outdoor air damper in a ventilation system.

When outdoor air temperature is below the change over setpoint, the sensor will provide a 20 mA signal to the economizer which translates to **OK to economize** positioning the damper open on a call for cooling. When the outdoor air is above the change over setpoint, the sensor provides a 4 mA signal to the economizer which translates to **not OK to economize** and the outdoor damper drives to minimum position.

The C7660 temperature sensors replace the control function of the temperature changeover in the economizer control.

The A, B, C, D potentiometer on the economizer does not control the changeover point when a C7660 sensor is used in place of an enthalpy sensor. This potentiometer is only adjusted when using a C7400 enthalpy sensor for single enthalpy changeover. For single dry-bulb and differential enthalpy set the potentiometer to "D".

C7660 SELECTABLE TEMPERATURE SENSOR

The changeover temperature switch settings for the C7660 are shown in Fig. 3. Default and factory setpoint is 63° F. Changeover on an economizer can operate in two basic modes:

- 1) exclusive operation where either the economizer or the mechanical cooling function, but not both OR
- 2) integrated operation where the economizer and mechanical cooling operate at the same time. Integrated operation requires a two stage cooling thermostat. The integrated control will provide the most energy savings.

For exclusive operation, the changeover set point needs to allow mechanical cooling when the economizer can no longer meet the cooling load requirement. The 63 degree F setting is the most typical changeover set point for this type of control but is dependent on the building and climate.

For integrated operation, the changeover should be just at or just below the typical cooling setpoint expected in the zone served. For example, if the cooling setpoint is 74 degrees F or 75 degrees F, the changeover setpoint should be set at 73 degrees F.

DIP SWITCH POSITION	CHANGEOVER TEMPERATURE
	48°F
	53°F
	55°F
	58°F
	63°F
	68°F
	73°F
	78°F

M27636

Fig. 3. C7660 Temperature Sensor Dip Switch Settings.

Automation and Control Solutions

Honeywell International Inc.
 1985 Douglas Drive North
 Golden Valley, MN 55422
 customer.honeywell.com

Honeywell Limited-Honeywell Limitée
 35 Dynamic Drive
 Toronto, Ontario M1V 4Z9

C7660

Capteur de température réglable

POUR ÉCONOMISEURS

NOTICE TECHNIQUE



CARACTÉRISTIQUES

- Capte la température de l'air extérieur et transmet un signal à l'économiseur lui indiquant s'il convient ou non de passer en mode économiseur.
- Commutateurs DIP offrant 8 choix de températures d'inversion.
- Quand la température de l'air extérieur est inférieure à la température d'inversion, le registre d'admission d'air frais est ouvert afin de réduire la charge de refroidissement du bâtiment.
- Transmet un signal de 4 OU 20 mA à l'économiseur; à 4 mA, le système peut passer en mode économiseur; à 20 mA, le mode économiseur n'est pas souhaitable.
- Commande par microprocesseur de grande précision.
- Le capteur est protégé par un boîtier robuste en plastique à l'épreuve de la corrosion.
- Remplace les capteurs de température C7650 et la fonction de commande de l'inversion e température au sein d'un économiseur.

RENSEIGNEMENTS GÉNÉRAUX

Le capteur de température réglable C7660 est employé avec les économiseurs W7459, W7215, W7212, W7213 et W7214. L'économiseur est raccordé à un actionneur M7415/M7215. Cette configuration permet de faire appel à un capteur de température extérieure pour le premier étage de refroidissement au sein de systèmes de chauffage, ventilation et conditionnement d'air (CVCA).

Le capteur de température réglable C7660 ne peut avoir qu'une température d'inversion, et le capteur doit être placé à l'air libre, à l'extérieur.

Table des matières

Renseignements généraux	5
Caractéristiques	5
Caractéristiques techniques	6
Ordering Information	6
Installation	6
Fonctionnement	7



CARACTÉRISTIQUES TECHNIQUES

Modèle : Capteur de température réglable C7660

Boîtier : Montage en gaine

Élément de détection de la température : Thermistance

Signal de sortie : 4 mA = économiseur non souhaitable,
20 mA économiseur souhaitable

Gamme de température ambiante de service : -40 à 65 °C
(-40 à 149 °F).

Température à l'expédition : -40 à 65 °C (-40 à 149 °F).

Tension d'alimentation : Le capteur est alimenté en courant par l'économiseur ou, s'il n'est pas employé avec un économiseur, l'alimentation logique sera de 21,6 V c.c. ± 1,5 V c.c.

Raccordement électrique : Deux bornes à connexion rapide de 6,4 mm (1/4 po).

Approbation : Laboratoire des assureurs Inc. Indice d'inflammabilité UL9-5V

Encombrement : Voir la Fig. 1

Hystérésis : Hystérésis +/- 1 °F; mise en service de l'économiseur à 1 °F sous le point de consigne, mise hors service à 1 °F au-dessus du point de consigne

Accuracy: ± 1 °F

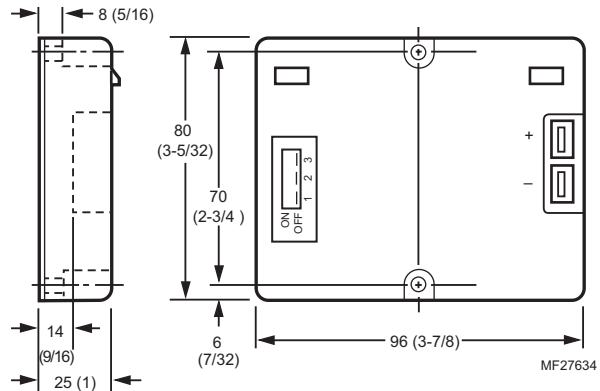


Fig. 1. Encombrement du capteur de température réglable C7660 en mm (po).

INSTALLATION

Avant d'installer ce produit...

1. Lire attentivement les instructions. Le fait de ne pas les suivre risque d'endommager le produit ou de constituer un danger.
2. Vérifier les caractéristiques nominales indiquées dans les instructions et sur le produit, et s'assurer que celui-ci correspond bien à l'application prévue.
3. L'installateur doit être un technicien d'expérience ayant reçu la formation pertinente.
4. Une fois l'installation terminée, vérifier le fonctionnement du produit comme l'indiquent les présentes instructions.
5. Vérifier le réglage des commutateurs DIP pour qu'il corresponde à la température extérieure d'inversion souhaitée.
6. Vérifier que la polarité des raccordements entre le capteur et le régulateur est la bonne.

POUR COMMANDER

Au moment d'acheter des produits de modernisation et de remplacement auprès de votre grossiste ou de votre distributeur, consultez le catalogue TRADELINE® pour obtenir le numéro de pièce complet.

Prière d'adresser toute question additionnelle, demande d'information ou commentaires sur les produits et services par écrit ou par téléphone :

1. Au bureau de vente des Solutions de régulation et d'automatisation de Honeywell de votre localité (consulter les pages blanches du bottin téléphonique).
2. Services à la clientèle de Honeywell
1885 Douglas Drive North
Minneapolis, Minnesota 55422-4386

Au Canada : HONEYWELL LIMITED/HONEYWELL LIMITÉE, 35, Dynamic Drive, Toronto, Ontario M1V 4Z9.

Points de vente et de service dans toutes les grandes villes du monde. Usines en Allemagne, en Australie, au Canada, en Espagne, aux États-Unis, en Finlande, en France, au Japon, au Mexique, aux Pays-Bas, au Royaume-Uni et à Taiwan.

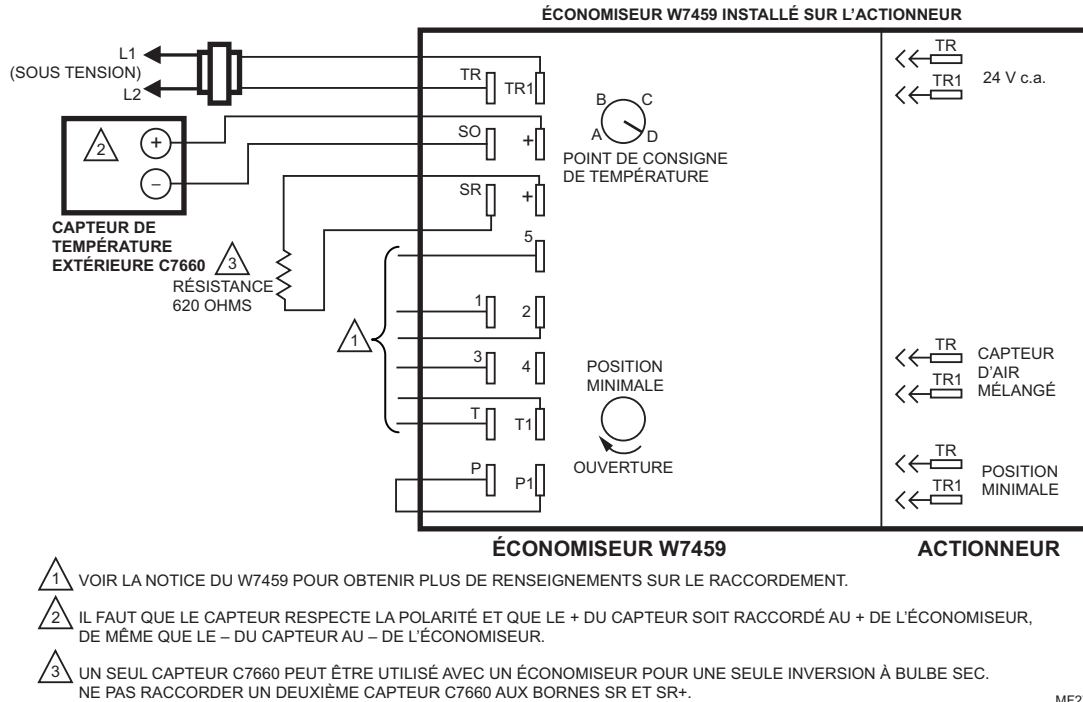


Fig. 2. Raccordements du capteur de température C7660.



MISE EN GARDE

1. Couper l'alimentation avant l'installation pour éviter les chocs électriques et les dommages matériels.
2. Au moment de choisir l'emplacement du capteur, s'assurer que ce dernier n'est pas exposé à la pluie, à la neige ou aux rayons du soleil.

Emplacement

Le capteur C7660 peut être installé dans n'importe quelle position; toutefois, il faut l'installer dans un endroit où l'air circule librement, mais à l'abri de la pluie et des rayons du soleil.

Raccordement électrique

Couper l'alimentation électrique avant de commencer l'installation pour éviter les chocs électriques et les dégâts matériels. Tout le câblage doit être conforme aux codes du bâtiment et aux règlements locaux. Suivre les directives fournies par le fabricant du matériel ou voir la Fig. 2 pour observer un schéma de raccordement type.

FONCTIONNEMENT

Régale du régulateur d'inversion de la température

Le point de consigne d'inversion se règle au moyen d'un commutateur DIP à trois positions situé sur le couvercle du capteur. Voir la Fig.3 pour connaître les points de consigne d'inversion possibles.

Fonctionnement

Le capteur de température réglable s'utilise avec un économiseur et un actionneur de registre pour faire fonctionner de façon proportionnelle un registre d'air frais au sein d'un système de ventilation.

Quand la température extérieure est inférieure au point de consigne d'inversion, le capteur transmet à l'économiseur un signal de 20 mA que celui-ci traduit comme une commande de **mise en service de l'économiseur**; il positionne alors le registre à la position d'ouverture lors d'une demande de refroidissement. Quand le capteur extérieur détecte une température supérieure au point de consigne, le capteur transmet un signal de 4 mA à l'économiseur que celui-ci interprète comme une commande **de ne pas économiser** et de faire passer le registre d'air frais en position d'ouverture minimale.

Les capteurs de température C7660 remplacent la fonction de commande de l'inversion de l'économiseur.

Le potentiomètre A, B, C, D de l'économiseur ne commande pas le point d'inversion lorsque le capteur C7660 est utilisé à la place du capteur d'enthalpie. Le potentiomètre n'est ajusté que lorsqu'un capteur d'enthalpie C7400 est employé pour une commande d'inversion selon l'enthalpie. Pour une seule température bulbe sec et une enthalpie différentielle, régler le potentiomètre à «D».



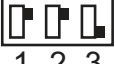

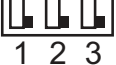
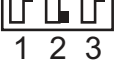
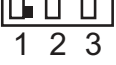
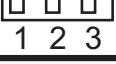
Les réglages du point de consigne de température d'inversion par commutateurs DIP sont illustrés à la Fig. 3. Le réglage par défaut et le réglage de l'usine est de 63 °F. La fonction d'inversion d'un économiseur se déroule selon deux modes de base :

- 1) fonctionnement exclusif où soit l'économiseur, soit le refroidissement mécanique est en marche, mais non les deux à la fois OU
 - 2) fonctionnement intégré où l'économiseur et le refroidissement mécanique sont en marche en même temps.
- Le fonctionnement intégré nécessite un thermostat à deux étages de refroidissement. La fonction de régulation intégrée procure les plus grandes économies d'énergie.

Pour un fonctionnement exclusif, le point de consigne d'inversion doit permettre le refroidissement mécanique lorsque l'économiseur ne suffit plus à répondre à la charge de refroidissement. Le réglage de 63 °F est le point d'inversion le plus fréquent pour ce type de régulation; le réglage dépend toutefois du bâtiment et du climat.

Pour un fonctionnement intégré, le point de consigne d'inversion doit être réglé au point de consigne de refroidissement type prévu dans la zone desservie ou à peine au-dessus de ce point de consigne. Par exemple, si le point de consigne de refroidissement est de 74 ou 75 °F, le point de consigne d'inversion devrait être réglé à 73 °F.

POSITION DU COMMUTATEUR DIP TEMPÉRATURE D'INVERSION

ON OFF  1 2 3	48 °F
ON OFF  1 2 3	53 °F
ON OFF  1 2 3	55 °F
ON OFF  1 2 3	58 °F
ON OFF  1 2 3	63 °F
ON OFF  1 2 3	68 °F
ON OFF  1 2 3	73 °F
ON OFF  1 2 3	78 °F

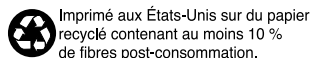
MF27636

Fig. 3. Réglages des commutateurs DIP du capteur de température C7660.

Solutions de régulation et d'automatisation

Honeywell International Inc.
1985 Douglas Drive North
Golden Valley, MN 55422
customer.honeywell.com

Honeywell Limited-Honeywell Limitée
35, Dynamic Drive
Toronto (Ontario) M1V 4Z9



Honeywell