

# ICM<sup>®</sup> 450 CONTROLS

## Monitores de tensión trifásica

PROGRAMABLE, memoria para 25 fallas

Protege a los motores contra las fallas prematuras y evita que se quemen

Se recomienda leer este manual antes de la instalación



# MANUAL TÉCNICO

### Especificaciones

#### Entrada

- **Tensión:** Universal, 190 a 630 Vca
- **Frecuencia:** 50/60 Hz
- **Monitoreo del extremo de carga opcional**

#### Salida

- **Tipo:** Relé, SPDT
- **Variación del voltaje:** 240 Vca @ 10A máx
- **Frecuencia:** 50/60 Hz

#### Temperatura funcional de control

- **Temperatura funcional:** -40 a 75 °C (-40 a 167 °F)
- **Temperatura de almacenamiento:** -40 a 80 °C (-40 a 185 °F)

#### Temperatura funcional de la pantalla LCD

- **Temperatura funcional:** -20 a 75 °C (-4 a 167 °F)

#### Especificaciones mecánicas

- **Montaje:** De superficie mediante dos tornillos del número 8
- **Terminaciones:** terminales de tornillo
- **Peso:** 341 gramos (12 onzas)

#### Dimensiones

- **Pulgadas:** 6 1/2 largo, 4 1/4 ancho, 1 3/8 alto
- **Cm:** 16,5 largo, 10,8 ancho, 3,5 alto

### Parámetros

#### Protección contra desequilibrios de fase

- **Desequilibrio de la tensión:** 2 a 20% ajustable

#### Protección de sobretensión/subtensión

- **Subtensión:** 2 a 25% ajustable
- **Sobretensión:** 2 a 25% ajustable

#### Protección contra pérdida de fase

- Estado de pérdida de fase = menos que el 25% del valor nominal de cualquier fase. Si esto ocurre, el sistema se apagará y se registrará una falla.

#### Temporizador de retraso del interruptor

- **Tensión de control:** 18 a 240 Vca
- **Tiempo de retraso:** 00 a 10 min. ajustable

#### Retraso en la interrogación de la falla

- Tiempo de retardo: 0 a 15 seg. ajustable. Permite un retardo entre la detección de la falla y el cierre del sistema, lo cual evita desconexiones molestas o cierres innecesarios.

### Precaución

La instalación del ICM450 debe ser únicamente realizada por un técnico debidamente capacitado. Cumpla con todas las normas eléctricas locales y nacionales. Antes de realizar cualquier conexión, desconecte todos los cables de alimentación.

### Instalación Del Controlador

#### Instrucciones (Paso a paso)

- Mediante dos tornillos del número 8, instale el ICM450 en un lugar fresco, seco y de fácil acceso en el panel de control.
- Conecte la tensión tal y como se muestra en la Figura 1 (abajo). No altere las conexiones del extremo de la línea y de la carga en el contactor.
- El monitoreo del extremo de la carga es opcional (la unidad puede utilizarse únicamente para controlar el extremo de línea). Realice las conexiones eléctricas del contactor y del monitor de control de tensión como se muestra en las figuras 2 y 3 (abajo).
- NOTA:** El cable de la carga o de la línea debe estar clasificado para una tensión límite de 30y 20ga como mínimo.
- Al conectar la alimentación, el ICM450 se activará y comenzará a controlar el sistema.

Figure 1

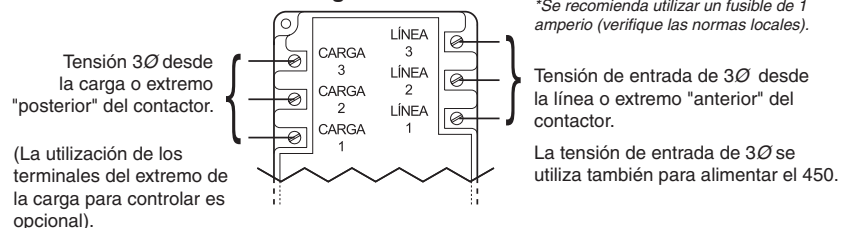
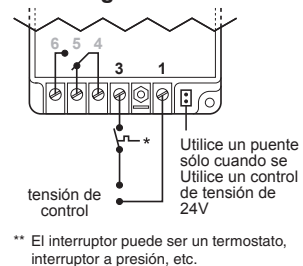


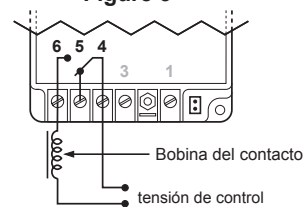
Figure 2



Utilice un puente sólo cuando se utilice un control de tensión de 24V

\*\* El interruptor puede ser un termostato, interruptor a presión, etc.

Figure 3

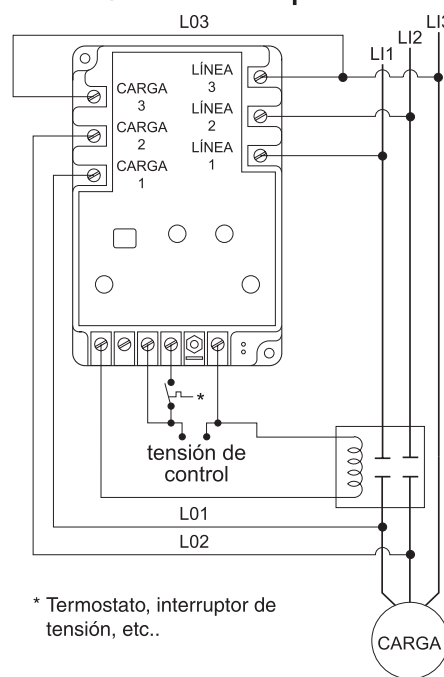


Bobina del contactor

tensión de control

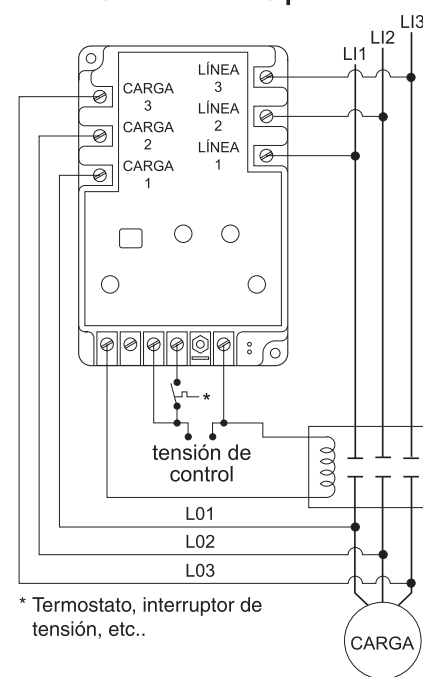
### Diagramas eléctricos del ICM450

#### Contactor de 2 polos



\* Termostato, interruptor de tensión, etc..

#### Contactor de 3 polos

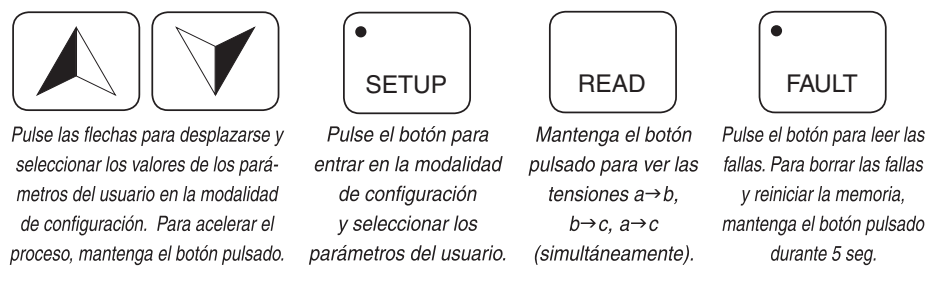


\* Termostato, interruptor de tensión, etc..

### Configuración de los Parámetros (Paso a paso)

- Pulse el botón de CONFIGURACIÓN verde para entrar en la modalidad de configuración.
- Para cambiar los parámetros del usuario, utilice las flechas de desplazamiento hacia arriba y hacia abajo.
- Para desplazarse por las opciones de configuración, pulse el botón de configuración (SETUP).
- Al configurar el último parámetro, se mostrará el promedio de la fase y se apagará el LED de configuración automáticamente.

### Funciones De Los Botones



Pulse las flechas para desplazarse y seleccionar los valores de los parámetros del usuario en la modalidad de configuración. Para acelerar el proceso, mantenga el botón pulsado.

Pulse el botón para entrar en la modalidad de configuración y seleccionar los parámetros del usuario.

Mantenga el botón pulsado para ver las tensiones a→b, b→c, a→c (simultáneamente).

Pulse el botón para leer las fallas. Para borrar las fallas y reiniciar la memoria, mantenga el botón pulsado durante 5 seg.

## Parámetros

Parámetro	Descripción	Variación	Valores predeterminados	Recomendado
Tensión de línea	Promedio de la tensión de línea entre fase y fase.	190 a 630	208	Tensión indicada en la placa
Tiempo de retardo del interruptor	Tiempo transcurrido entre la pérdida y el recuperación de energía a la carga.	0 a 10 min.	0,1 min.	4 min.
Interrogación de falla	Tiempo transcurrido antes de la pérdida de energía de la carga debido a una falla no crítica.*	0 a 15 seg.	15 seg.	7 a 8 seg**
Porcentaje de sobretensión/ subtensión	Promedio máximo y mínimo de la tensión entre fase y fase, respectivamente.	2 a 25%	20%	12 a 15%**
Desequilibrio de fase	Tamaño permitido del desequilibrio de la tensión.	2 a 20%	20%	4 a 5%**
Modalidad de Reajuste	Automático (AUTO) o número de veces que la carga puede recobrar la energía antes de que sea necesario un reajuste manual. (Nota: Al controlar solamente el extremo de la línea, la Modalidad de Reajuste siempre estará en automático).	AUTO, 0 a 10	Automático (AUTO)	Automático (AUTO)
Modalidad de Control	Cuando la Modalidad de Control está apagada (OFF), la carga se energizará si no existen condiciones de falla. Cuando la modalidad de control está encendida (ON), la carga se energizará si no existen condiciones de falla y si existe tensión de control en los terminales 1 y 3 del ICM450.	Encendido (ON) apagado (OFF)	Encendido (ON)	En función del cableado

\* Las fallas no críticas son aquellas, tales como alta/baja tensión y desbalance de las fases. Las fallas críticas, como la Pérdida de fase e inversión de fases, tienen una interrogación de falla de 4 segundos o menos y no puede ser ajustada por el usuario.

\*\* Para obtener las mejores recomendaciones, póngase en contacto con el fabricante del motor.

## Condiciones De Falla

Pulse y suelte el botón de falla para desplazarse por todas las fallas almacenadas.

**NOTA:** Para la configuración inicial, pulse y mantenga pulsado el botón FALLA [FAULT] durante 5 segundos, con lo cual se borrará cualquier falla almacenada anteriormente.

Falla	Problema	Acción correctiva
<b>Pérdida de fase del extremo posterior</b>	No están presentes las tres fases del extremo de CARGA	<ol style="list-style-type: none"> <li>1. Reenergice el contactor.</li> <li>2. Si la falla vuelve a aparecer después de que la carga se energice: <ol style="list-style-type: none"> <li>a. DESCONECTE toda la alimentación.</li> <li>b. Verifique todas las conexiones del extremo de la carga.</li> <li>c. Verifique la existencia de partículas o carbón excesivo en los contactos del contactor.</li> </ol> </li> </ol>
<b>Inversión de fases del extremo posterior</b>	La CARGA 1, 2, & 3 no está en secuencia (no se encuentra en fase de 120°)	<ol style="list-style-type: none"> <li>1. DESCONECTE toda alimentación.</li> <li>2. Intercambie 2 fases cualesquiera sólo en el extremo de carga de la unidad (p.ej. intercambie la Carga 1 con la Carga 2).*</li> <li>3. Vuelva a conectar la corriente.</li> </ol>
<b>Desequilibrio de fases del extremo posterior</b>	Un desequilibrio de tensión entre las tres fases de CARGA sobrepasa el valor nominal de desequilibrio	<ol style="list-style-type: none"> <li>1. Pulse el botón LEER [READ] para ver las tensiones de carga actuales. Verifique el sistema para determinar el origen del desequilibrio.</li> <li>2. Si es necesario, aumente el tiempo de interrogación de falla.</li> <li>3. Si es necesario, aumente el valor del porcentaje de desequilibrio.</li> </ol>
<b>Sobretensión anterior</b>	La tensión promedio entre fase y fase sobrepasa el porcentaje máximo	<ol style="list-style-type: none"> <li>1. Verifique el sistema para determinar la causa de la sobretensión.</li> <li>2. Si es necesario, aumente el valor del porcentaje de sobretensión.</li> <li>3. Si es necesario, aumente el tiempo de interrogación de falla.</li> </ol>
<b>Pérdida de fase del extremo anterior</b>	No están presentes las tres fases del extremo de Línea	<ol style="list-style-type: none"> <li>1. Pulse y mantenga pulsado el botón LEER [READ] del monitor de fase o utilice un voltímetro de ca para medir cuidadosamente la tensión de las tres líneas fase a fase. (Es decir: Línea 1gLínea 2, Línea 2gLínea 3, Línea 3gLínea 1).</li> <li>2. Repare la fase inexistente.</li> </ol>
<b>Inversión de fases del extremo anterior</b>	La Línea 1, 2, & 3 no está en secuencia (no se encuentra en fase de 120°)	<ol style="list-style-type: none"> <li>1. DESCONECTE toda la alimentación.</li> <li>2. Intercambie 2 fases cualesquiera sólo en el extremo de línea de la unidad (p.ej. intercambie la Línea 1 con la Línea 2).*</li> <li>3. Vuelva a conectar la corriente.</li> </ol>
<b>Desequilibrio de fases del extremo posterior</b>	Un desequilibrio de tensión entre las tres fases de Línea sobrepasa el valor nominal de desequilibrio	<ol style="list-style-type: none"> <li>1. Pulse el botón LEER [READ] para ver las tensiones de carga actuales. Verifique el sistema para determinar el origen del desequilibrio.</li> <li>2. Si es necesario, aumente el tiempo de interrogación de falla.</li> <li>3. Si es necesario, aumente el valor del porcentaje de desequilibrio.</li> </ol>
<b>Subtensión anterior</b>	La tensión promedio fase a fase es menor que el porcentaje mínimo	<ol style="list-style-type: none"> <li>1. Verifique el sistema para determinar la causa de la subtensión.</li> <li>2. Si es necesario, aumente el valor del porcentaje de subtensión.</li> <li>3. Si es necesario, aumente el tiempo de interrogación de falla.</li> </ol>

\* Intercambie únicamente las fases durante la configuración inicial, no lo haga después de que la unidad haya estado funcionando sin errores.

## Resolución De Problemas

Síntoma	Lectura en la pantalla LCD	Estado de los LED	Acción correctiva
<b>La carga no recibe energía</b>	Promedio de las fases	Todos los LED apagados	Verifique que la entrada de la unidad está conectada correctamente.
<b>La carga no recibe energía</b>	Promedio de las fases	LED de carga apagado LED de falla parpadeante	Pulse FALLA [FAULT] para ver la falla actual. Corrija la condición de la primera falla que aparece. (Si desea una lista de las acciones correctivas, consulte la Tabla 3).
<b>El LED de falla parpadea de forma intermitente mientras la carga está energizada</b>	Promedio de las fases	LED de falla parpadeante LED de carga encendido	Indica que hay fallas almacenadas en la memoria. Pulse rápidamente el botón de falla para desplazarse por las fallas almacenadas. Para borrar las fallas de la memoria, pulse y mantenga pulsado el botón FALLA [FAULT] durante 5 segundos como mínimo.
<b>La carga no pierde la energía cuando la tensión de control está APAGADA (OFF)</b>	Promedio de las fases	LED de carga encendido LED de control apagado	La Modalidad de Control está apagada (OFF). Pulse CONFIGURACIÓN [SETUP] para entrar en la Modalidad de Control. Pulse [▲] para activar (ON) la Modalidad de Control.
<b>El LED de configuración está encendido cuando la carga se está energizando</b>	Otra distinta al promedio de las fases	LED de configuración encendido. LED de carga encendido	Para salir de la modalidad de configuración, pulse el botón LEER [READ] o FALLA [FAULT].
<b>La carga no recibe energía</b>	Reajustar	LED de falla parpadeante	La unidad está bloqueada. Se han vencido el número de intentos en modalidad de reajuste manual. Para reajustar la unidad, pulse y mantenga pulsado FALLA [FAULT] durante 5 segundos como mínimo.
<b>La carga se enciende y apaga de forma repetida</b>	Sin importancia	LED de falla parpadeante	Componga la falla en el extremo de la carga. Pulse FALLA [FAULT] para ver la condición. Es posible que el tiempo de retardo del interruptor sea muy corto. Pulse [SETUP] (CONFIGURACIÓN) para entrar en la modalidad de retardo del interruptor. Pulse [▲] para aumentar el tiempo de retardo.



Patent No. 424,953

7313 William Barry Blvd., North Syracuse, NY 13212

(Toll Free) 800-365-5525 (Phone) 315-233-5266 (Fax) 315-233-5276

www.icmcontrols.com

LIAF109-1