

## LP914A and LP915A Pneumatic Temperature Sensors

### INSTALLATION INSTRUCTIONS

#### DESCRIPTION

The LP914A and LP915A Pneumatic Temperature Sensors are used with the RP908 or RP920 controllers to provide proportional control of pneumatic valve or damper actuators.



#### CAUTION

##### Equipment Damage Hazard.

- Do not remove the cover of the sensor or tamper with the sensor.
- Be careful not to dent or damage the sensor.
- Do not mount the LP914A or LP915A Pneumatic Temperature Sensor on surfaces that overlap.

#### INSTALLATION

##### LP914A Rod and Tube

##### Duct Mount

Two no. 10 sheet metal screws and a gasket are furnished to mount the LP914A in the duct. See Fig. 1 and 2. The sensing element needs a 1 in. (25mm) hole.

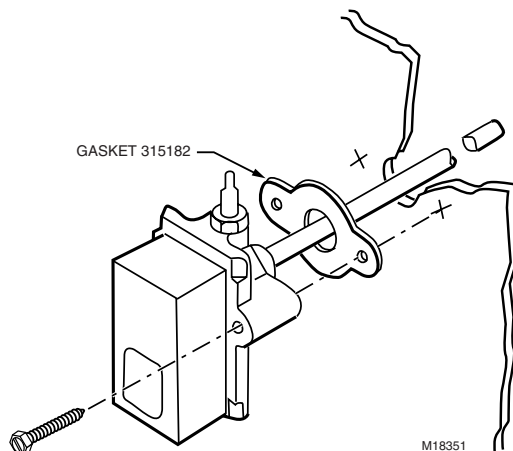


Fig. 1. LP914A duct mounted.

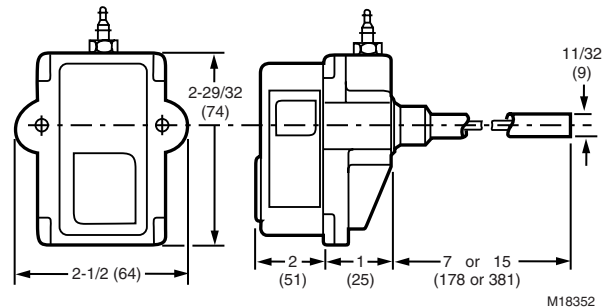


Fig. 2. LP914A dimensions in In. (mm).

##### Through Wall Mount

The master version of the LP914A can be mounted in any wall up to 12 in. (305mm) thick. See Fig. 3 and 4.

1. Prepare a 5/8 in. (16mm) hole for the sensing element.
2. Insert the sensing element.
3. Attach the sun shade from the opposite side of the wall.
4. Use the small set screw to fix the position of the sensing element through the wall.
5. Check the sun shade position and tighten the set screw on the mounting bracket.

NOTE: The sensor mounting bracket has two 1/4 in. (6mm) holes for fastening to the wall. When the wall is thin, the head of the sensor can protrude slightly into the room.

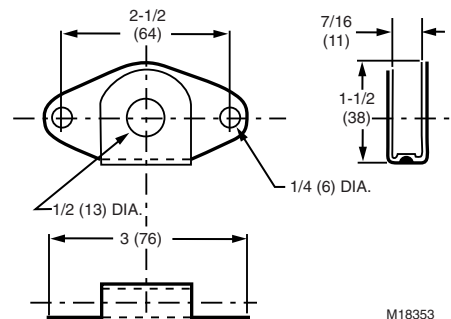


Fig. 3. LP914A wall model mounting bracket.



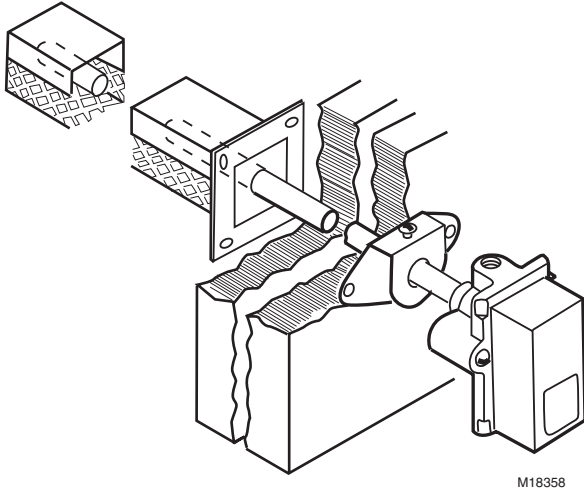


Fig. 4. LP914A wall mounted.

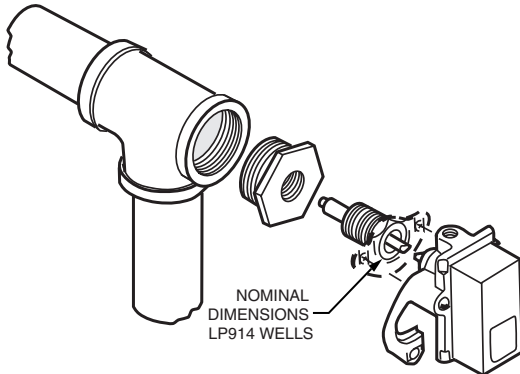
**Well Mount (Water Model)**

A bracket, two speed nuts and two no. 10-24 screws are furnished for mounting a water model. See Fig. 5.

1. Loosen the screws of the mounting bracket.
2. Remove one screw completely and swivel the bracket to the side.
3. Put the sensing element into the well, which has been factory filled with heat conductive compound.

NOTE: The compound is evenly distributed when the sensing element is inserted.

4. When the sensor is fully into the well, swivel the bracket back into position so that the lip fits under the nut head of the well.



WELL	SENSOR DIMENSIONS IN IN. (MM)	MATERIAL
315046A	15-3/8 (390)	COPPER
315046B	7-3/8 (187)	COPPER
315904A	15-5/16 (389)	STAINLESS STEEL
315904B	7-5/16 (186)	STAINLESS STEEL

Fig. 5. LP914A well mounted.

**INSTALLING LP914 INTO AN EXISTING LP902 WELL**

1. Remove the LP902 from the well.
2. Add the 1/2 in. x 3/8 in. brass pipe bushing (part #1697).
3. Seal the well with heat conductive compound (part #107408).
4. Mount the LP914A. See Fig. 6.

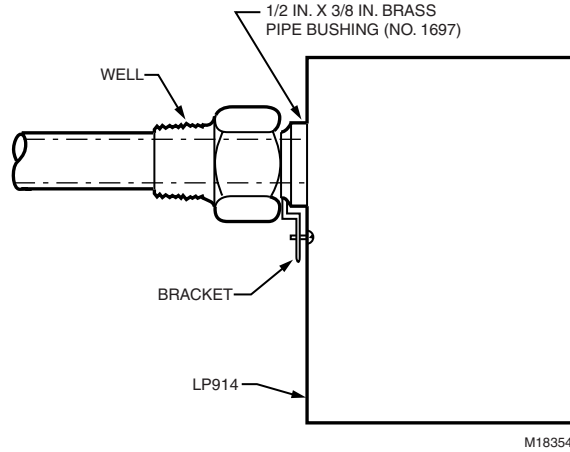


Fig. 6. LP914A mounted in an existing LP902 well.

**LP915A Liquid Filled**

**BEFORE INSTALLING**

Mount the sensor element in an accessible location where average temperatures can be sensed. See Fig. 7 and 8.

NOTE: When used as a discharge-air or mixed-air controller, mount the element downstream from the heating coil or mixing dampers to ensure reasonable mixing of the air before the temperature is measured.

1. Use the three no. 10 sheet metal screws and gasket to mount the LP915A.
2. Use the 314439 capillary clips (order separately) to install an averaging element. See Fig. 9.

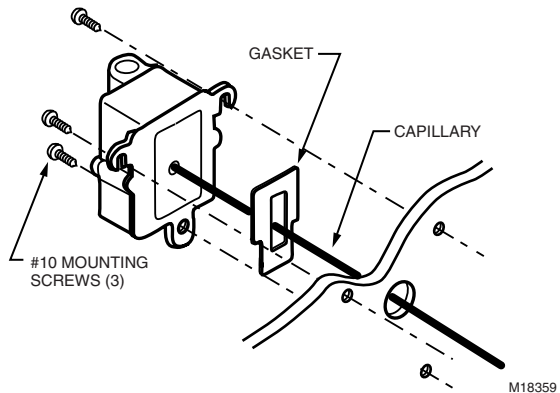


Fig. 7. LP915A duct mounted.

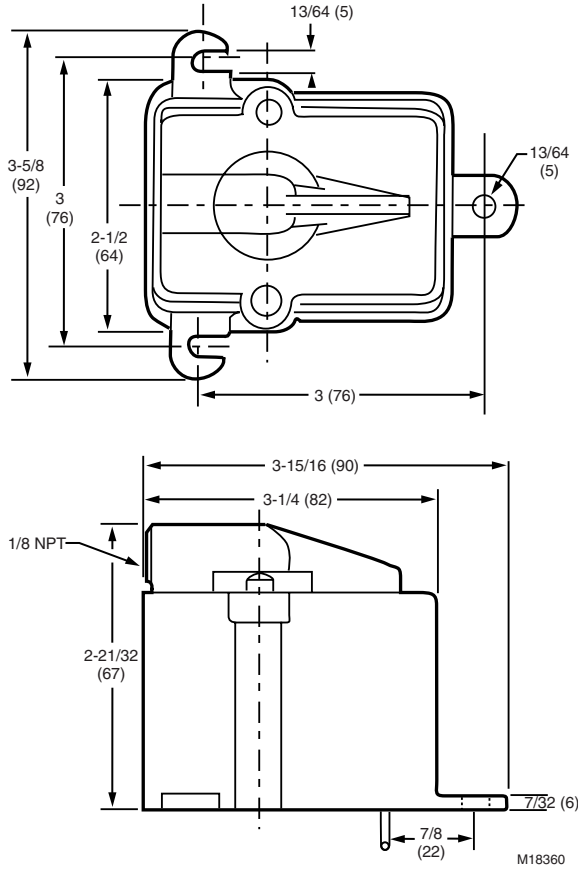


Fig. 8. LP915A dimensions in in. (mm).

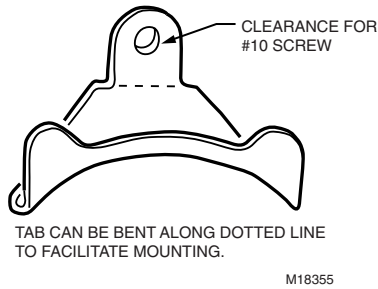


Fig. 9. 314439 capillary clip.

**Duct Mounting**

1. Use the template provided and drill a large center hole for the sensing element to pass into the duct.
2. Drill three mounting holes for no. 10 sheet metal screws.

3. Run the sensing element into the duct. See Fig. 10.
4. Fasten the device to the duct with the three sheet metal screws provided.
5. Form the element in the duct so that air samples throughout the duct are sensed. See Fig. 5 and 6 for typical duct installations.
6. Firmly support the element in the duct.

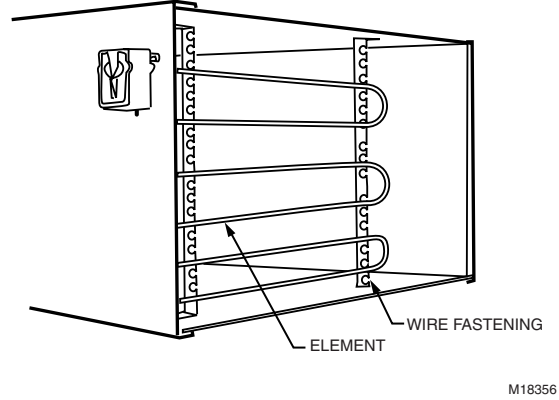


Fig. 10. Sensor element mounted in duct using perforated strap iron support.

**Alternate Mounting**

1. Locate positions for capillary clips on sides of duct and mark for drilling. See Fig. 11.
2. Drill holes for use of no. 10 sheet metal screws. See Fig. 6.
3. Place the element inside the duct and loop over the capillary clips to provide samples of air from throughout the duct.
4. Firmly support the element in the duct.

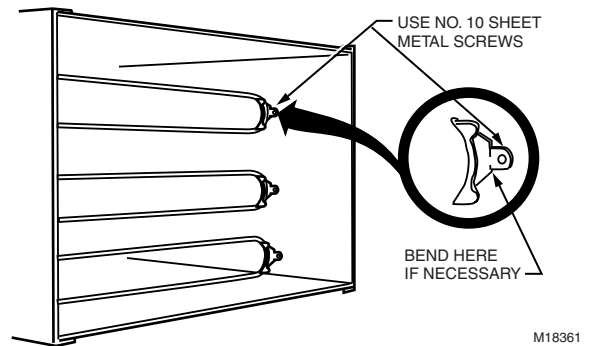


Fig. 11. Alternate mounting using 314439 capillary clip.

**Honeywell**

---

**Automation and Control Solutions**

Honeywell  
1985 Douglas Drive North  
Golden Valley, MN 55422

Honeywell Limited-Honeywell Limitée  
35 Dynamic Drive  
Scarborough, Ontario  
M1V 4Z9



## Capteurs de température pneumatiques LP914A et LP915A

### NOTICE D'INSTALLATION

### DESCRIPTION

Les capteurs de température pneumatiques LP914A et LP915A sont utilisés avec les régulateurs RP908 et RP920 pour la régulation proportionnelle des vannes pneumatiques ou des actionneurs de registres.



### MISE EN GARDE

#### Risque de dommage matériel.

Ne pas enlever le couvercle et ne pas retirer ou manipuler le capteur.

Prendre soin de ne pas bosseler ou endommager le capteur.

Ne pas installer le capteur de température pneumatique LP914A ou LP915A sur des surfaces qui se chevauchent.

### INSTALLATION

#### LP914A Tube et tige

#### Montage en gaine

Deux vis à tôle n° 10 et un joint d'étanchéité sont fournis pour le montage en gaine du LP914A. Voir les Fig. 1 et 2. Il faut percer un trou de 25 mm (1 po) pour l'élément sensible.

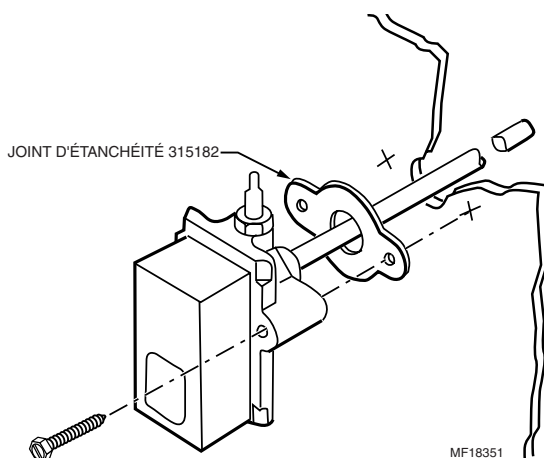


Fig. 1. Capteur LP914A monté en gaine.

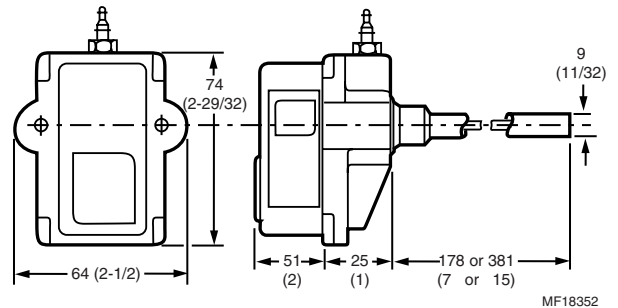


Fig. 2. Encombrement du LP914A en mm (po).

#### Montage dans un mur

Le modèle principal du LP914A peut être installé dans n'importe quel mur d'une épaisseur maximale de 305 mm (12 po). Voir les Fig. 3 et 4.

1. Percer un trou de 16 mm (5/8 po) pour installer l'élément sensible.
2. Insérer l'élément sensible.
3. Fixer le pare-soleil du côté opposé du mur.
4. Utiliser la petite vis de retenue pour fixer l'élément sensible dans le mur.
5. Vérifier l'emplacement du pare-soleil et serrer la vis de retenue sur le support de montage.

REMARQUE : Le support de montage du capteur comprend deux trous de 6 mm (1/4 po) pour l'installation murale. Si le mur est mince, la tête du capteur dépassera légèrement.

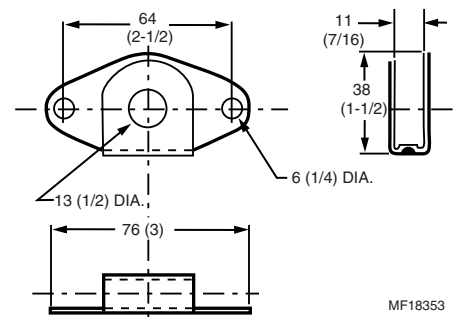


Fig. 3. Support de montage du LP914A, modèle mural.



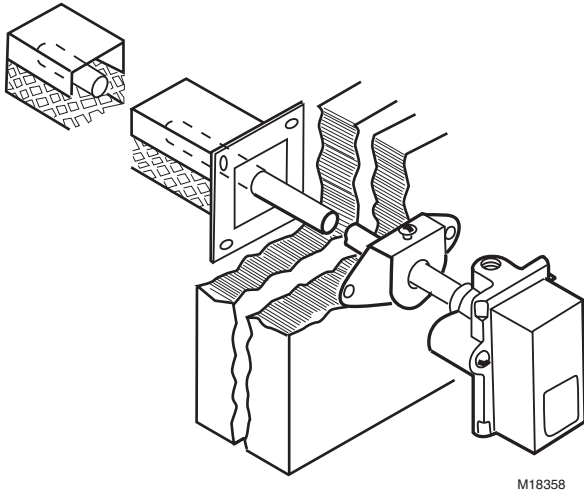


Fig. 4. LP914A monté dans le mur.

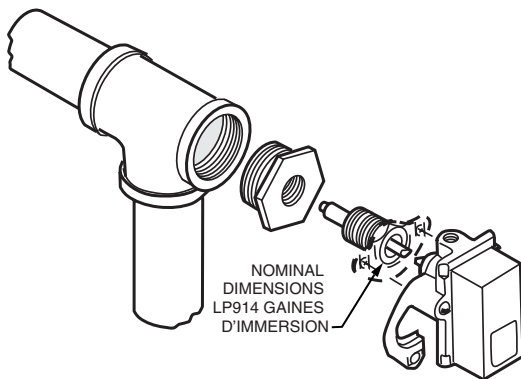
### Montage dans une gaine d'immersion (Modèle à eau)

Un support, deux écrous à ressort et deux vis n° 10-24 sont fournis pour le montage du modèle à eau. Voir la Fig. 5.

1. Desserrer les vis sur le support de montage.
2. Enlever une vis et faire pivoter le support de montage sur le côté.
3. Insérer l'élément sensible dans la gaine d'immersion, qui contient un produit à conductibilité thermique ajouté à l'usine.

REMARQUE : Une fois l'élément dans la gaine d'immersion, le produit se répartit de façon égale.

4. Après avoir inséré complètement le capteur dans la gaine d'immersion, remettre le support dans sa position originale de manière que le rebord glisse sous la tête de la gaine d'immersion.



GAINES D'IMMERSION	ENCOMBREMENT DU CAPTEUR EN MM (PO)	MAT RIAU
315046A	390 (15-3/8)	CUIVRE
315046B	187 (7-3/8)	CUIVRE
315904A	389 (15-5/16)	ACIER
315904B	186 (7-5/16)	INOXYDABLE

Fig. 5. LP914A monté dans une gaine d'immersion.

### INSTALLATION DU LP914 DANS UNE GAINES D'IMMERSION LP902 EXISTANTE

1. Retirer le LP902 de la gaine d'immersion.
2. Ajouter la bague de raccordement en laiton de 1/2 x 3/8 po (pièce 1697).
3. Fermer hermétiquement la gaine d'immersion au moyen du produit à conductibilité thermique (pièce 107408).
4. Monter le LP914A. Voir la Fig. 6

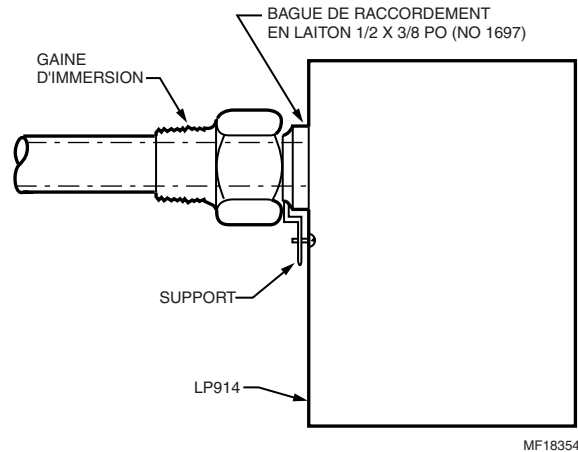


Fig. 6. LP914A monté dans une gaine d'immersion LP902 existante.

### LP915A rempli de liquide

#### AVANT D'INSTALLER LE CAPTEUR

Monter l'élément sensible dans un endroit facile d'accès permettant de capter les températures moyennes. Voir les Fig. 7 et 8.

REMARQUE : Si le capteur est utilisé comme régulateur de sortie d'air ou de mélange d'air, monter l'élément suffisamment en aval du serpentin de chauffage ou des registres de mélange d'air afin que l'air soit suffisamment mélangé avant la mesure de la température.

1. Utiliser les trois vis à tôle n° 10 et le joint d'étanchéité pour installer le LP915A.
2. Utiliser les étriers de tube capillaire 314439 (à commander séparément) pour installer un capteur de températures moyennes. Voir la Fig. 9.

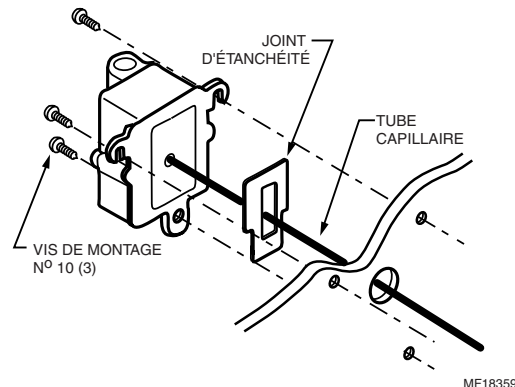


Fig. 7. LP915A monté en gaine.

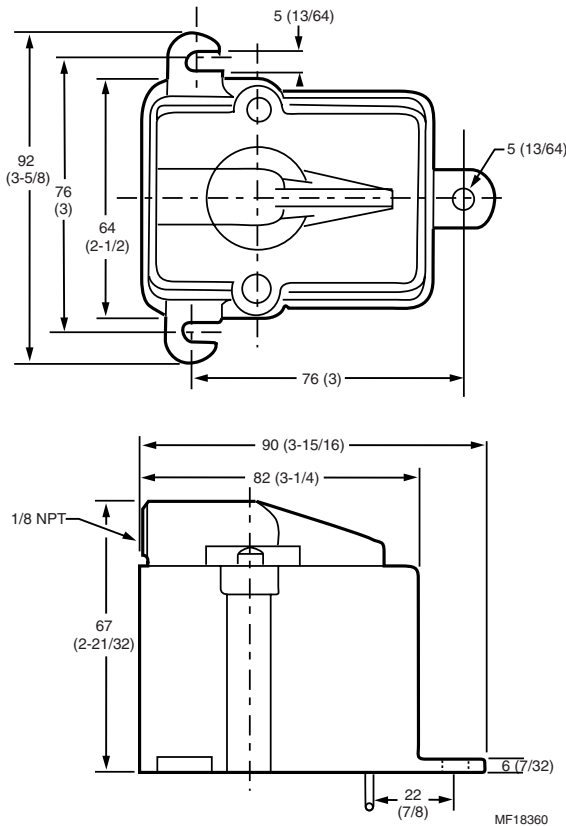


Fig. 8. Encombrement du LP915A en mm (po)

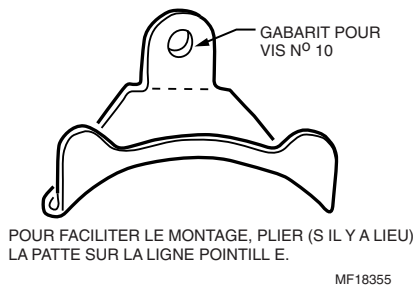


Fig. 9. Étrier de tube capillaire 314439

### Montage en Gaine

1. Avec le gabarit fourni, percer un grand trou au centre pour insérer l'élément sensible dans la gaine.
2. Percer trois trous de montage pour les vis à tôle n° 10.
3. Passer l'élément sensible dans la gaine. Voir la Fig. 10.

4. Fixer l'appareil à la gaine à l'aide des trois vis à tôle fournies.
5. Placer l'élément dans la gaine de manière à permettre la lecture de la température de l'air dans la gaine. Se reporter aux Fig. 10 et 11 pour les installations types en gaine.
6. Bien fixer l'élément dans la gaine.

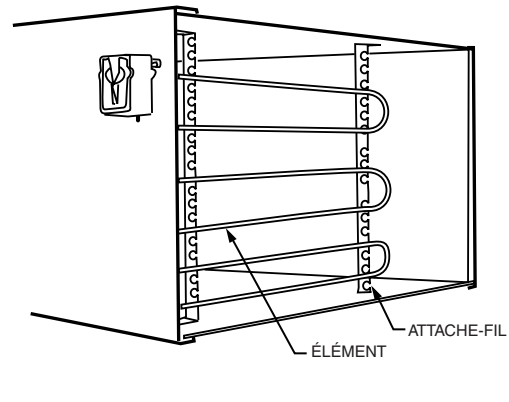


Fig. 10. Élément du capteur monté en gaine à l'aide d'un support de montage en métal perforé.

### Autre méthode de montage possible

1. Déterminer où fixer les étriers du tube capillaire sur les côtés de la gaine et marquer les trous à percer. Voir la Fig. 11.
2. Percer les trous pour les vis à tôle n° 10. Voir la Fig. 6.
3. Installer l'élément dans la gaine et l'enrouler sur les étriers du tube capillaire pour permettre la lecture de la température de l'air partout dans la gaine.
4. Bien fixer l'élément dans la gaine.

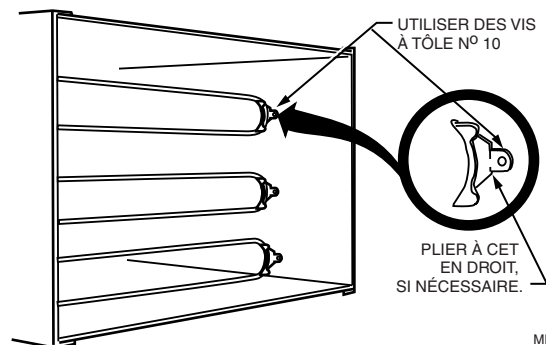


Fig. 11. Autre montage possible à l'aide d'un étrier de tube capillaire 314439.

By using this Honeywell literature, you agree that Honeywell will have no liability for any damages arising out of your use or modification to, the literature. You will defend and indemnify Honeywell, its affiliates and subsidiaries, from and against any liability, cost, or damages, including attorneys' fees, arising out of, or resulting from, any modification to the literature by you.

**Honeywell**

---

**Solutions de régulation et d'automatisation**

Honeywell

1985 Douglas Drive North

Golden Valley, MN 55422

Honeywell Limited-Honeywell Limitée

35, Dynamic Drive

Scarborough (Ontario)

M1V 4Z9

