

## MP920B Pneumatic Damper Actuator

### INSTALLATION INSTRUCTIONS

#### GENERAL

The MP920B Pneumatic Actuator has a 6 in. (152 mm) stroke and is used for proportional control of inlet vanes. It can be swivel mounted from shaft or air end for floor, surface, or wall mounting. Air end mounting to a 1-1/4 in. (32 mm) pipe is available. The MP920B air connection is a 1/4 in. (6 mm)

barbed fitting. The positioner air connections are barbed fittings, 1/4 in. (6 mm) main and branch line with 5/32 in. (4 mm) pilot. The shaft end has both 9/16-18 UNF male and 3/8-16 UNC female connections. Refer to Fig. 1 and 2 for dimensions.

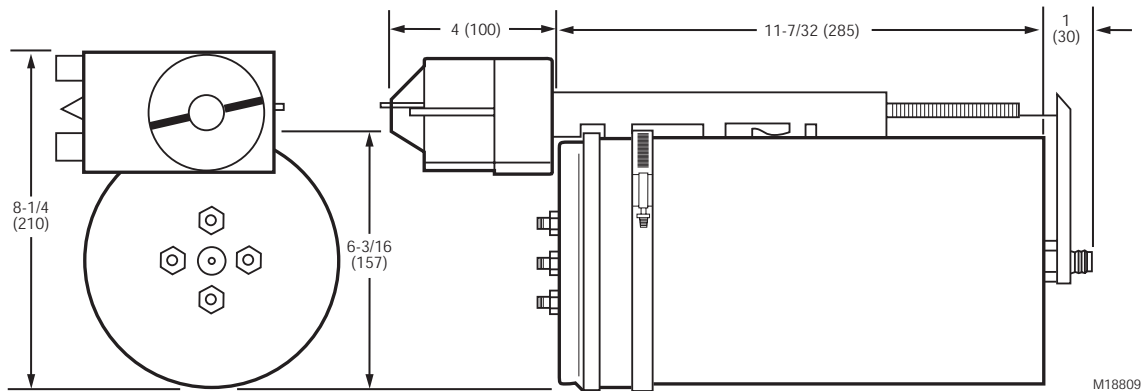


Fig. 1. MP920B with positioner. Dimensions in in. (mm).

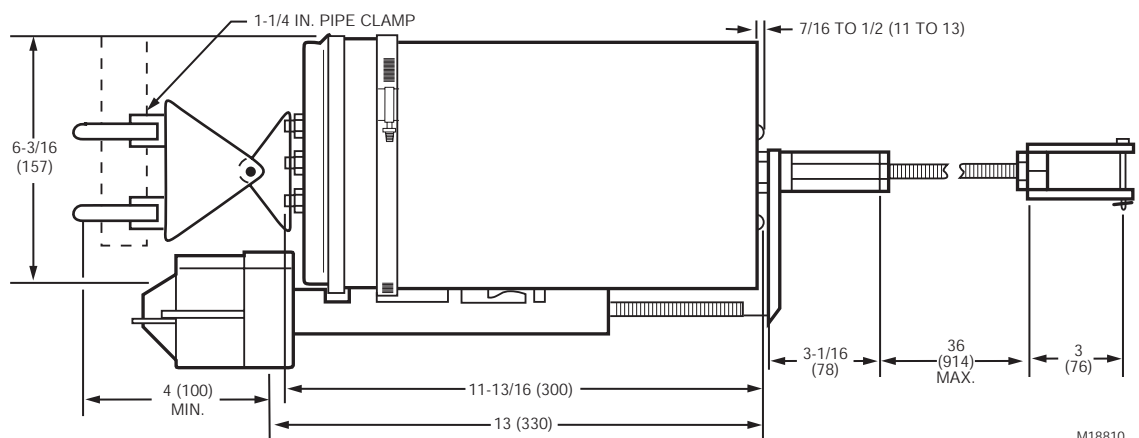


Fig. 2. Pipe mounting of MP920B with AK3556 Bag Assembly and AK3559 Bag Assembly with 5/8-11 UNC rod. Dimensions in in. (mm).



## BEFORE INSTALLATION

Since inlet vane actuator mounting varies among manufacturers and among fan sizes of a given manufacturer, many mounting possibilities are available. All mounting options provide pivoting action in at least one plane. Full swivel mounting is available when mounting from the air end. Several choices are available for connecting the actuator shaft to the inlet vane crankarm. Select bag assemblies appropriate to job requirements. It is recommended that all inlet vane actuation applications use a positioner with a 10 psi (69 kPa) feedback spring.

## INSTALLATION

The actuator can have either fixed or swivel mounting from shaft or air end. See Fig. 5 for optional mounting abilities with the standard hardware.

### NOTES:

- The Operator must be free to pivot in at least one plane.
- For shaft extension, use 6 in. (152 mm) maximum 3/8-16 UNC steel threaded rod or, for heavier applications, use one 36 in. (914 mm) maximum 5/8-11 UNC steel threaded rod.

## Selection

1. Determine required inlet vane crank arm radius. See Fig. 3.
2. With vanes in normal (closed) position, determine shaft or air end mounting location.
3. Determine mounting bracket assembly. See Table 1 and Fig. 5.
4. Determine connecting linkage bag assembly. See Table 1 and Fig. 5.

ROTATION ANGLE DEGREES	APPROXIMATE RADIUS "r" IN. (MM)	AVAILABLE TORQUE in-lb (Nm)
90	4-1/4 (108)	894 (101)
85	4-1/2 (114)	976 (110)
80	4-3/4 (121)	1065 (120)
75	5 (127)	1165 (132)
70	5-1/4 (133)	1277 (144)
65	5-1/2 (140)	1403 (159)
60	6 (152)	1548 (175)
55	6-1/2 (165)	1717 (194)
50	7 (178)	1917 (217)

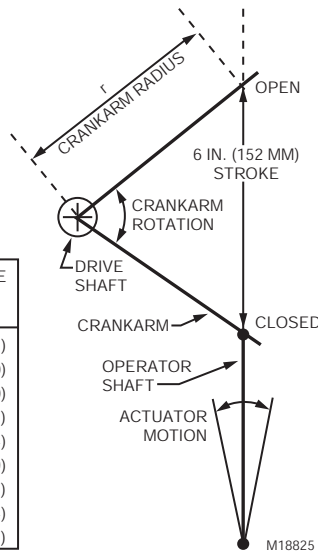


Fig. 3. Inlet vane crank arm rotation versus radius for a 6 in. (152 mm) actuator stroke.

Table 1. Mounting and Connecting Linkage Combinations.

Mounting	Mounting Device	Connecting Linkage
Air end (single plane motion) Fig. 6 and 7	One 14004062-001 Mounting Bracket, one 14004241-002 Clevis Pin Kit, and one AK3558 Swivel Bracket	AK3557 Clevis or AK3559 Heavy Duty Clevis (use with or without coupling)
	One AK3556 Pipe Mounting <sup>a</sup>	
Air end (full swivel motion) Fig. 8 and 9	One 14004062-001 Mounting Bracket, one 14004241-002 Clevis Pin Kit, and two AK3558 Swivel Brackets	AK3560 Ball Joint [5/8 in. (16 mm) rod] or AK3561 Ball Joint [3/8 in. (10 mm)]
	One AK3556 Pipe Mounting <sup>a</sup> and one AK3558 Swivel Bracket	
Shaft end Fig. 10	14004062-001 Mounting Bracket, one 14004241-002 Clevis Pin Kit, and one AK3558 Swivel Bracket	AK3557 Clevis or AK3561 Ball Joint [3/8 in. (10 mm)]

<sup>a</sup> Use with or without pipe clamps.

## Assembly

Fig. 6 through 9 show assembly sequences for air end mounting with either single plane motion or full swivel motion. Fig. 10 covers the shaft end mounting sequences.

To help make the spring adjustment measurement easier, a tool can be made from a piece of No. 12 or 14 AWG wire. See Fig. 4 for dimensions.

NOTE: The bend radius is not critical but should be smooth and quite small so the measurements are the same as using the feedback spring.

Make the spring adjustment measurement as follows:

1. Hook the tool to the positioner and twist the same as the feedback spring.
2. Twist until the scribed marks line up with the hole in the feedback lever.
3. Remove the tool.
4. Hook the spring to both the positioner and the feedback lever.

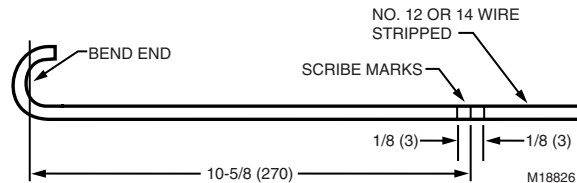
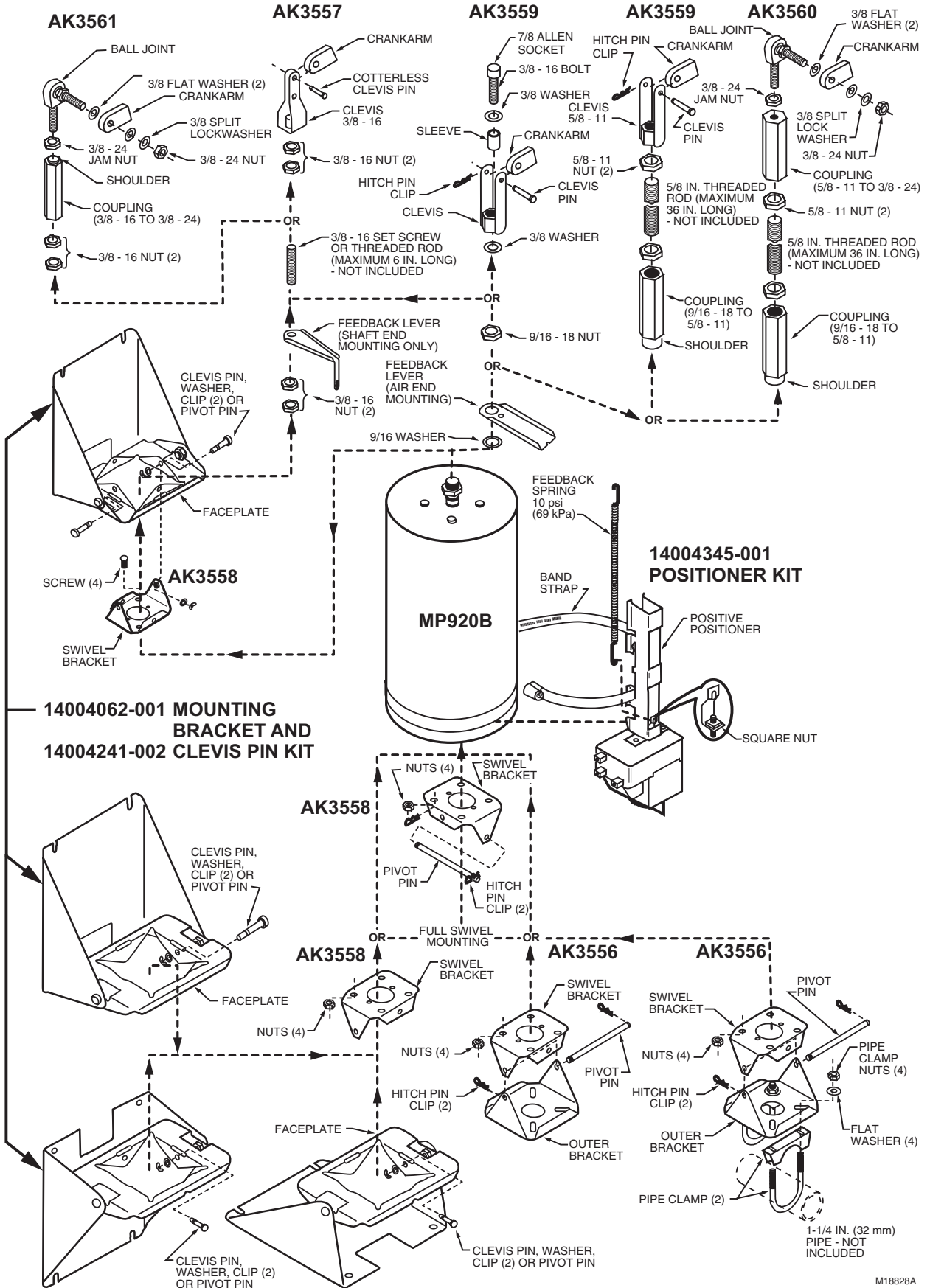


Fig. 4. Tool for spring adjustment measurement. Dimensions in in. (mm).

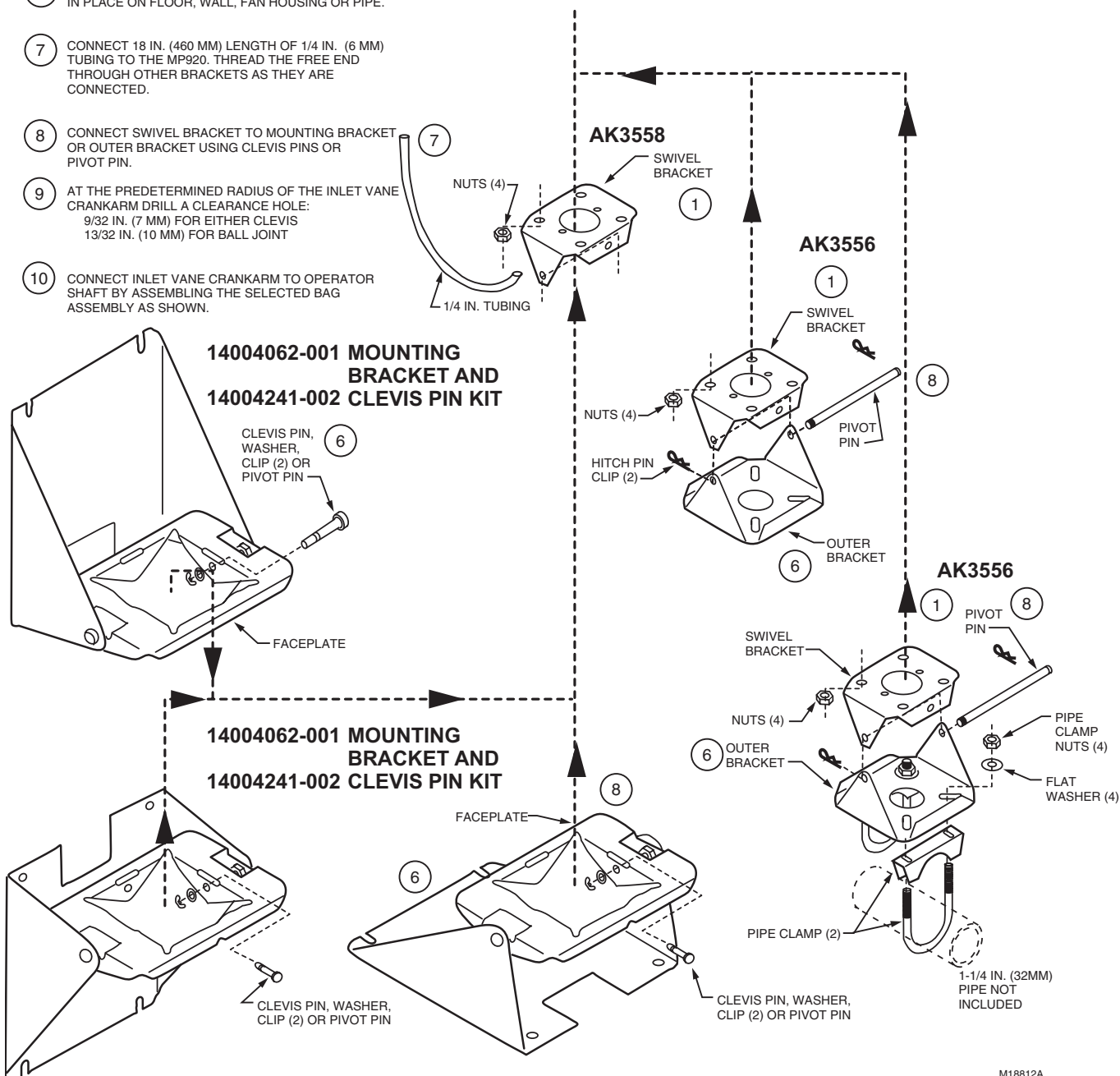


M18828A

Fig. 5. MP920 mounting options.



- 6 FASTEN MOUNTING BRACKET OR OUTER BRACKET IN PLACE ON FLOOR, WALL, FAN HOUSING OR PIPE.
- 7 CONNECT 18 IN. (460 MM) LENGTH OF 1/4 IN. (6 MM) TUBING TO THE MP920. THREAD THE FREE END THROUGH OTHER BRACKETS AS THEY ARE CONNECTED.
- 8 CONNECT SWIVEL BRACKET TO MOUNTING BRACKET OR OUTER BRACKET USING CLEVIS PINS OR PIVOT PIN.
- 9 AT THE PREDETERMINED RADIUS OF THE INLET VANE CRANKARM DRILL A CLEARANCE HOLE: 9/32 IN. (7 MM) FOR EITHER CLEVIS 13/32 IN. (10 MM) FOR BALL JOINT
- 10 CONNECT INLET VANE CRANKARM TO OPERATOR SHAFT BY ASSEMBLING THE SELECTED BAG ASSEMBLY AS SHOWN.



M18812A

Fig. 7. Air end mounting (single plane motion) continued.

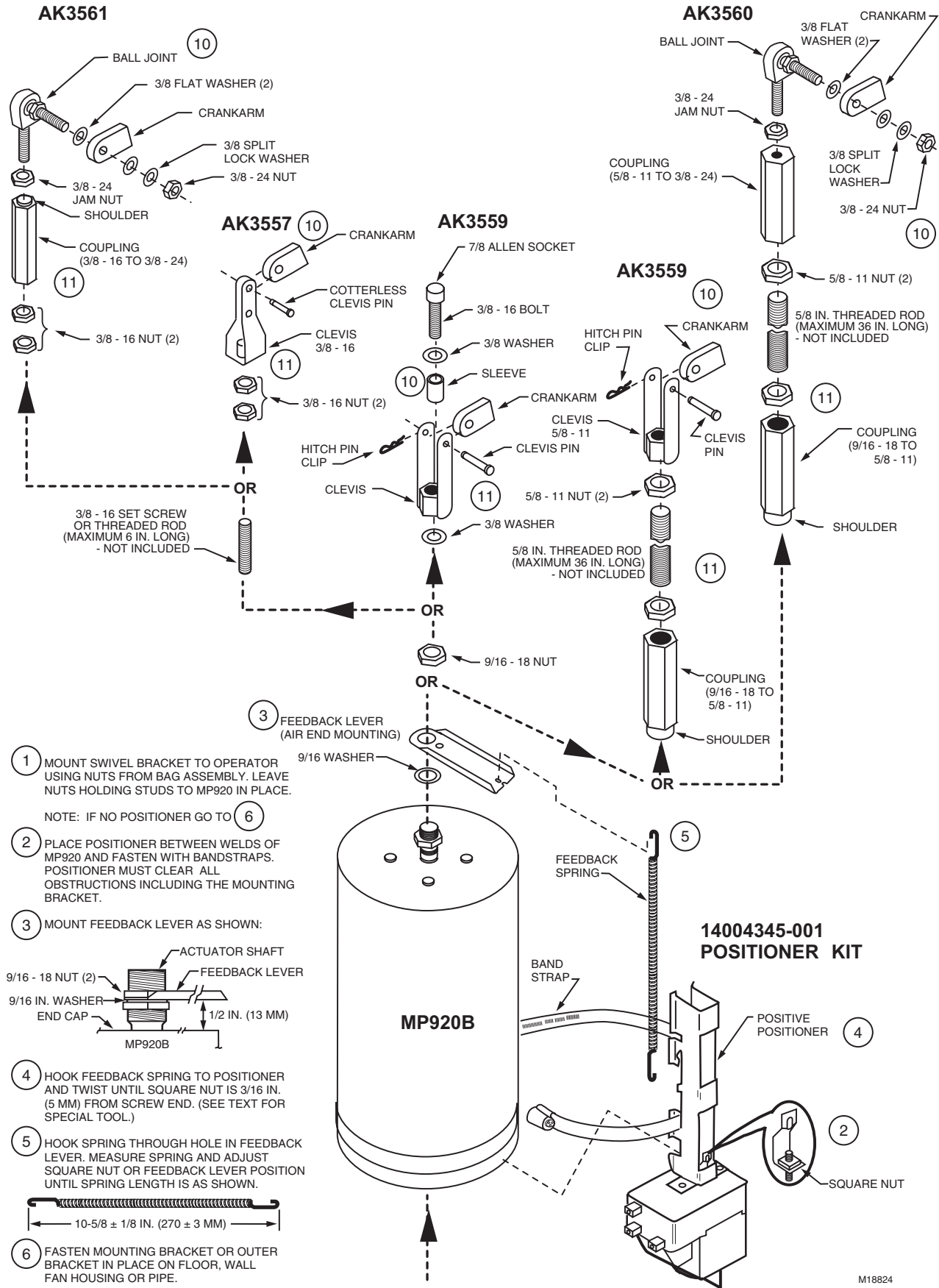
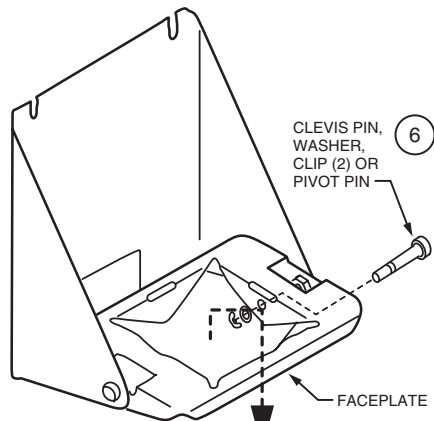


Fig. 8. Air end mounting (full swivel motion).

- 7 CONNECT 18 IN. (460 MM) LENGTH OF 1/4 IN. (6 MM) TUBING TO THE MP920. THREAD THE FREE END THROUGH OTHER BRACKETS AS THEY ARE CONNECTED.
- 8 CONNECT SWIVEL BRACKET TO MOUNTING BRACKET OR OUTER BRACKET USING CLEVIS PINS OR PIVOT PIN.
- 9 CONNECT THE TWO SWIVEL BRACKETS USING A PIVOT PIN.
- 10 AT THE PREDETERMINED RADIUS OF THE INLET VANE CRANKARM DRILL A CLEARANCE HOLE: 9/32 IN. (7 MM) FOR EITHER CLEVIS 13/32 IN. (10 MM) FOR BALL JOINT
- 11 CONNECT INLET VANE CRANKARM TO OPERATOR SHAFT BY ASSEMBLING THE SELECTED BAG ASSEMBLY AS SHOWN.

**14004062-001 MOUNTING BRACKET AND 14004241-002 CLEVIS PIN KIT**



**14004062-001 MOUNTING BRACKET AND 14004241-002 CLEVIS PIN KIT**

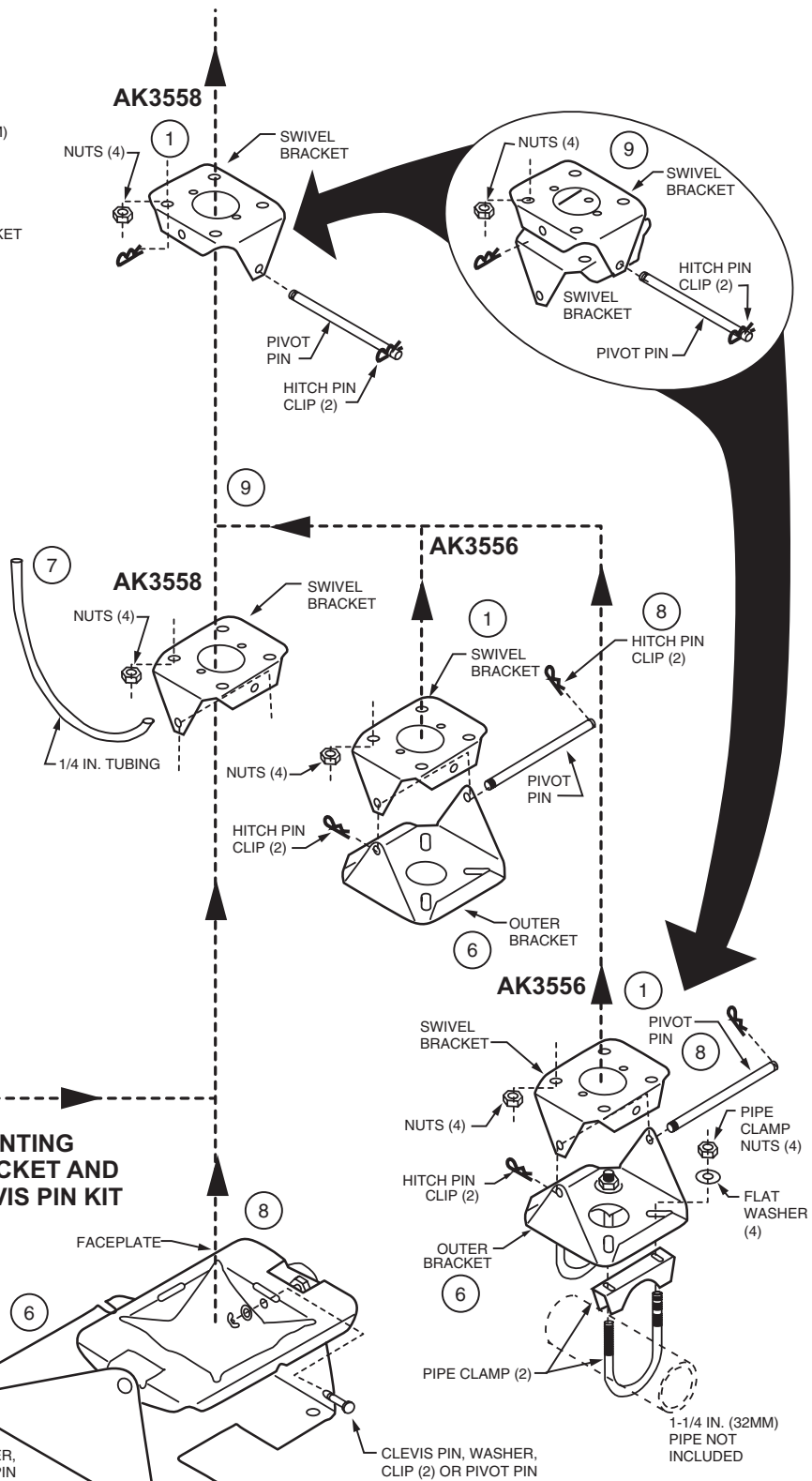
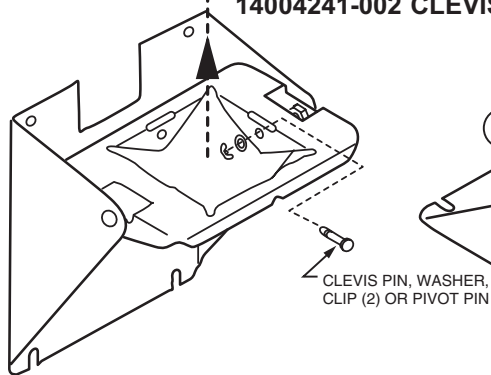


Fig. 9. Air end mounting (full swivel motion) continued.

M18823A

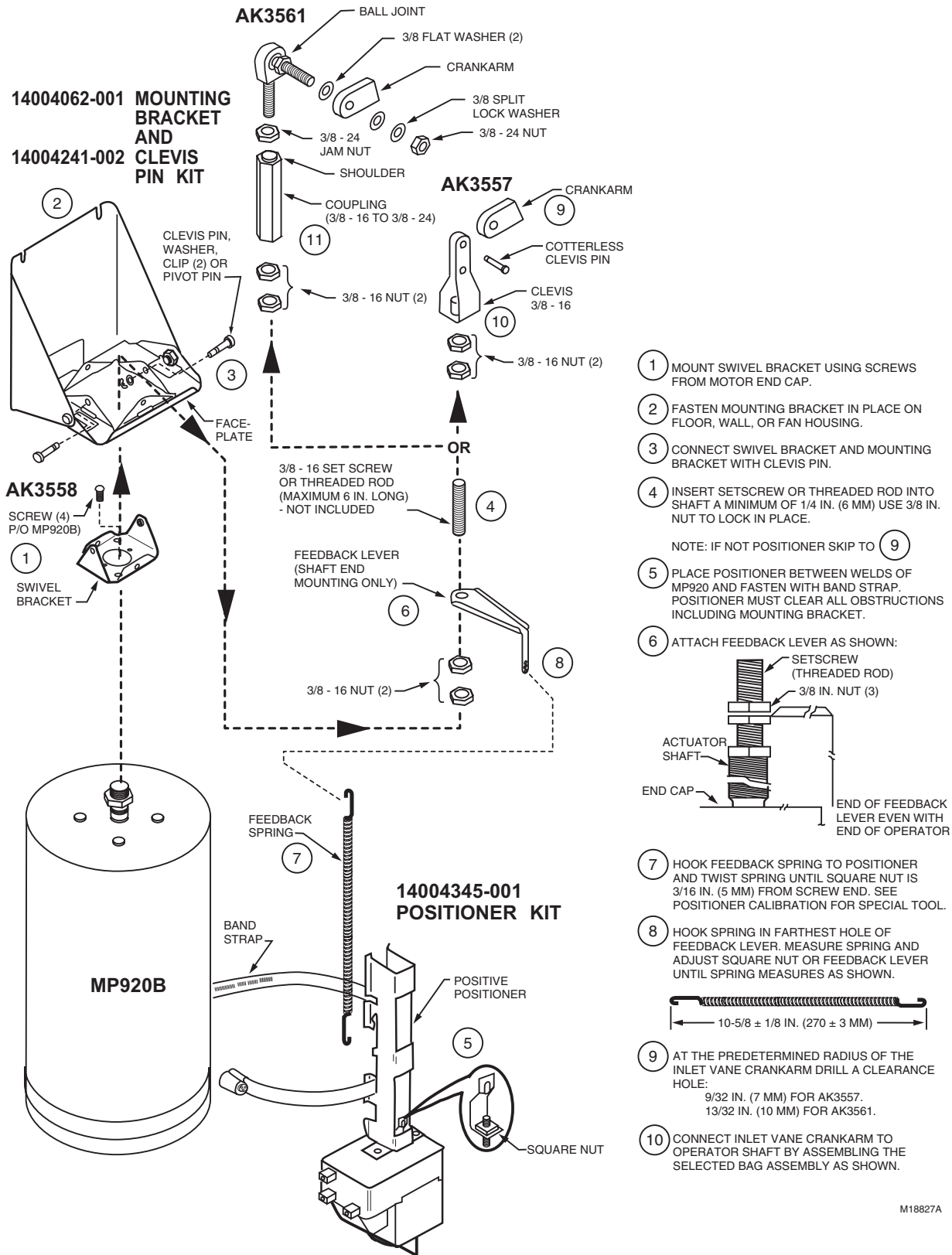


Fig. 10. Shaft end mounting.

M18827A



## Positioner Calibration

1. Use 1/4 in. (6 mm) plastic tubing to pipe positioner branch line to actuator and supply main air to positioner.
2. Connect the positioner pilot port to a variable air source, such as a squeeze bulb or PRV and pressure gage.
3. Set start point knob to indicate 3 psi (21 kPa) start point.
4. Slowly raise pressure on pilot port to 3 psi (21 kPa).

NOTE: The shaft should not move. If the shaft moves, turn the screw in the dial middle clockwise until the shaft is retracted.

5. Turn the screw in the dial middle counterclockwise until the shaft begins to move.

## Piping

1. Connect controller to pilot port (P) using 5/32 in. (4 mm) plastic tubing.
2. Connect branch line (B) to actuator and supply main air to main port (M) using 1/4 in. (6 mm) plastic tubing.

NOTE: If a slave actuator is required, tee into the positioner branch line and run 1/4 in. (6 mm) plastic tubing to the slave actuator.

## Positioner Adjustment

1. Set positioner start point to job drawing value.

NOTE: Each adjustment knob click is 0.25 psi from 1.5 to 13 psi (1.7 kPa from 10.3 to 90 kPa).

2. Lock the start point: Tighten the locking setscrew with a 5/16 in. allen wrench.

## ACCESSORIES

14004062-001 Mounting Bracket Assembly

14004241-002 Clevis Pin Kit

14004345-001 Positive Positioner Kit:

- 1 positive positioner assembly
- 1 bandstrap
- 1 lever (straight)
- 1 lever (bent)
- 1 feedback spring (10 psi [69 kPa])
- 1 nut 9/16-18
- 1 washer 9/16 in.
- 2 nuts 3/8-16

AK3556 Pipe Mounting Bag Assembly:

- 2 pipe clamps with 4 nuts (1-1/4 in. O.D.)
- 1 outer bracket
- 1 swivel bracket
- 4 nuts 1/4-20
- 1 pivot pin 1/4 in. diameter
- 2 hitch pin clips
- 4 flat washers

AK3557 Clevis Bag Assembly:

- 1 clevis
- 2 nuts 3/8-16
- 1 socket set screw 3/8-16
- 1 cotterless clevis pin 1/4 in. diameter

AK3558 Swivel Bracket Assembly:

- 1 swivel bracket

- 2 cotterless clevis pins 1/4-in. diameter
- 1 pivot pin 1/4 in. diameter
- 2 hitch pin clips
- 4 nuts 1/4-20

AK3559 Heavy Duty Clevis Bag Assembly:

- 1 clevis
- 1 clevis pin 1/4 in. diameter
- 1 hitch pin clip
- 1 socket cap screw
- 2 washers 3/8 in.
- 1 sleeve
- 1 coupling 5/8-11 to 9/16-18
- 2 nuts 5/8-11

AK3560 3/8 in. Ball Joint to 5/8-11 Shaft Assembly:

- 1 coupling 5/8-11 to 9/16-18
- 1 coupling 5/8-11 to 3/8-24
- 2 nuts 5/8-11
- 2 nuts 3/8-24
- 2 split washers 3/8 in.
- 1 split washer 3/8 in.
- 1 ball joint 3/8-24

AK3561 3/8 in. Ball Joint to 3/8-16 Shaft Assembly:

- 1 coupling 3/8-16 to 3/8-24
- 2 nuts 3/8-24
- 2 flat washers 3/8 in.
- 1 split washer 3/8 in.
- 2 nuts 3/8-16
- 1 ball joint 3/8-24

---

**Honeywell**

### Automation and Control Solutions

Honeywell International Inc.  
1985 Douglas Drive North  
Golden Valley, MN 55422

Honeywell Limited-Honeywell Limitée  
35 Dynamic Drive  
Scarborough, Ontario  
M1V 4Z9



## Actionneur de registre pneumatique MP920B

NOTICE D'INSTALLATION

### GÉNÉRALITÉS

L'actionneur de registre pneumatique MP920B offre une course de 152 mm (6 po) et sert à la commande à action proportionnelle d'aubes d'entrée. Il peut être installé sur support orientable du côté de l'arbre ou du côté de la canalisation d'air pour un montage sur le plancher, en surface ou au mur. Il est également possible de fixer l'actionneur à une canalisation d'air de 32 mm (1 1/4 po). Le raccord d'arrivée d'air du MP920B est un raccord cannelé

de 6 mm (1/4 po). Les raccords d'arrivée d'air du positionneur sont des raccords cannelés de 6 mm (1 1/4 po) pour les canalisations principale et secondaire et de 4 mm (5/32 po) pour le circuit de commande. Les raccords du côté arbre sont des raccords mâles à filetage UNF 9/16-18 ou des raccords femelles à filetage UNC 3/8-16. Consulter les figures 1 et 2 pour connaître l'encombrement.

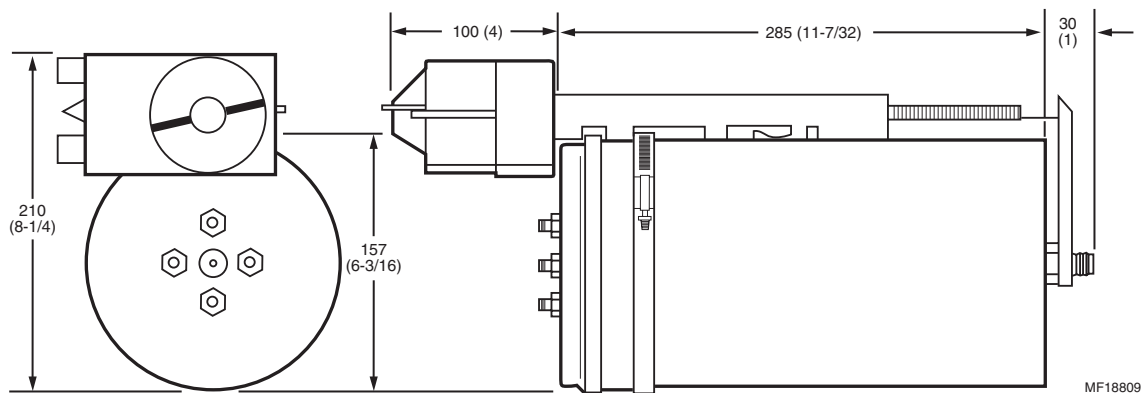


Fig. 1. MP920B avec positionneur. Encombrement en mm (po).

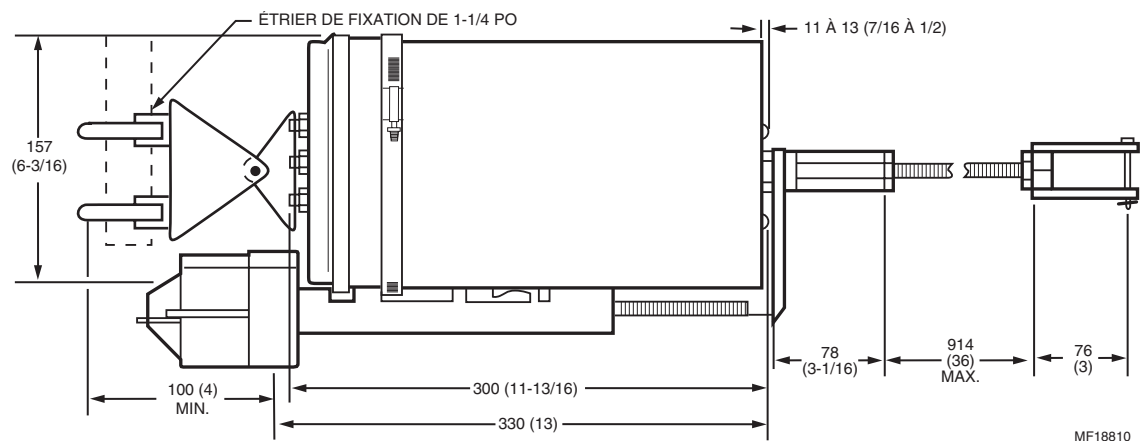


Fig. 2. Montage sur canalisation d'un MP920B avec sachets d'articles de quincaillerie AK3556 et AK3559 et tige à filetage UNC de 5/8-11. Encombrement en mm (po).



## AVANT D'INSTALLER CE PRODUIT...

Étant donné que le mode d'installation des actionneurs de registre à ouverture d'aspiration varie selon les fabricants et selon la taille des ventilateurs, il existe plusieurs façons d'installer l'actionneur. Toutes les options d'installation permettent la rotation sur au moins un plan. L'actionneur installé du côté de la canalisation d'air peut être fixé à un support orientable. Plusieurs choix s'offrent à l'installateur en ce qui concerne le raccordement de l'arbre de l'actionneur au bras de manivelle du registre à ouverture d'aspiration. Choisir le sachet d'articles de quincaillerie en fonction de chaque installation. Il est recommandé d'utiliser un positionneur avec ressort de réaction de 69 kPa (10 psi) dans toutes les applications à registre à ouverture d'aspiration.

## INSTALLATION

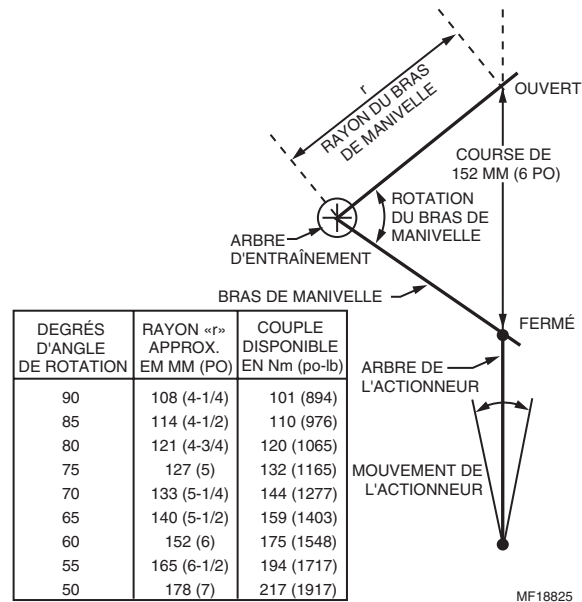
L'actionneur peut être raccordé à un support articulé ou fixe du côté de l'arbre ou du côté de la canalisation d'air. Voir la Fig. 5 pour observer les possibilités de raccordement que permet le matériel standard.

### REMARQUE :

- L'appareil de commande doit pouvoir pivoter dans au moins un plan.
- Comme arbre-rallonge, utiliser une tige d'acier d'au plus 152 mm (6 po) à filetage UNC 3/8-16; pour les applications plus lourdes, utiliser une tige d'acier d'au plus 914 mm (36 po) à filetage UNC 5/8-11.

## Sélection

1. Déterminer le rayon d'action du bras de manivelle du registre à ouverture d'aspiration. Voir la Fig. 3.
2. Une fois les aubes en position normale (fermée), déterminer à quel endroit l'actionneur sera installé (côté arbre ou côté canalisation d'air).
3. Choisir le support de fixation nécessaire à l'installation. Consulter le Tableau 1 et la Fig. 5.
4. Choisir le sachet d'éléments de liaison nécessaire. Consulter le Tableau 1 et la Fig. 5.



**Fig. 3. Rayon de rotation du bras de manivelle du registre à ouverture d'aspiration pour une course d'actionneur de 152 mm (6 po).**

**Tableau 1. Supports de fixation et éléments de liaison.**

Montage	Dispositif de fixation	Éléments de liaison
Côté canalisation d'air (rotation dans un seul plan) Fig. 6 et 7	Un support de fixation 14004062-001, un ensemble à axe d'assemblage 14004241-002, et un support orientable AK3558	Étrier AK3557 ou Étrier robuste AK3559 (à utiliser avec ou sans accouplement)
	Un support pour canalisation AK3556 <sup>a</sup>	ou Joint à rotule AK3560 tige de 16 mm ([5/8 po]) ou Joint à rotule AK3561 [10 mm (3/8 po)]
Côté canalisation d'air (entièrement orientable) Fig. 8 et 9	Un support de fixation 14004062-001, un ensemble à axe d'assemblage 14004241-002, et deux supports orientables AK3558	Joint à rotule AK3560 tige de 16 mm ([5/8 po]) ou Joint à rotule AK3561 [10 mm (3/8 po)]
	Un support pour canalisation AK3556 <sup>a</sup> et un support orientable AK3558	ou Joint à rotule AK3561 [10 mm (3/8 po)]
Côté arbre Fig. 10	Support de fixation 14004062-001, un axe d'assemblage 14004241-002, et un support orientable AK3558	Étrier AK3557 ou Joint à rotule AK3561 [10 mm (3/8 po)]

<sup>a</sup> À utiliser avec ou sans colliers de serrage.

## Montage

Les figures 6 à 9 illustrent l'ordre d'assemblage d'un actionneur installé du côté de la canalisation d'air dont l'arbre peut se déplacer dans un seul plan ou être orientable.

La Fig. 10 illustre l'installation de l'actionneur du côté de l'arbre.

Pour mesurer l'ajustement du ressort avec plus de facilité, on peut fabriquer un outil à partir de fil de calibre 12 ou 14 AWG. Voir la Fig. 4 pour connaître les dimensions.

REMARQUE : Il n'est pas essentiel de respecter avec exactitude le rayon de courbure, mais ce rayon devrait être petit et continu de façon à correspondre aux enroulements du ressort de réaction.

Apporter les ajustements au ressort comme suit :

1. Accrocher l'outil au positionneur et faire un mouvement de torsion à la manière du ressort de réaction.
2. Exerçer ce mouvement de torsion jusqu'à ce que les marques tracées sur l'outil soit vis-à-vis l'ouverture du levier d'asservissement.
3. Retirer l'outil.
4. Accrocher le ressort au positionneur d'une part et au levier d'asservissement d'autre part.

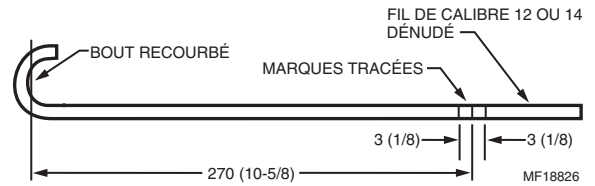


Fig. 4. Outil de mesure de l'ajustement du ressort.  
Dimensions en mm (po).

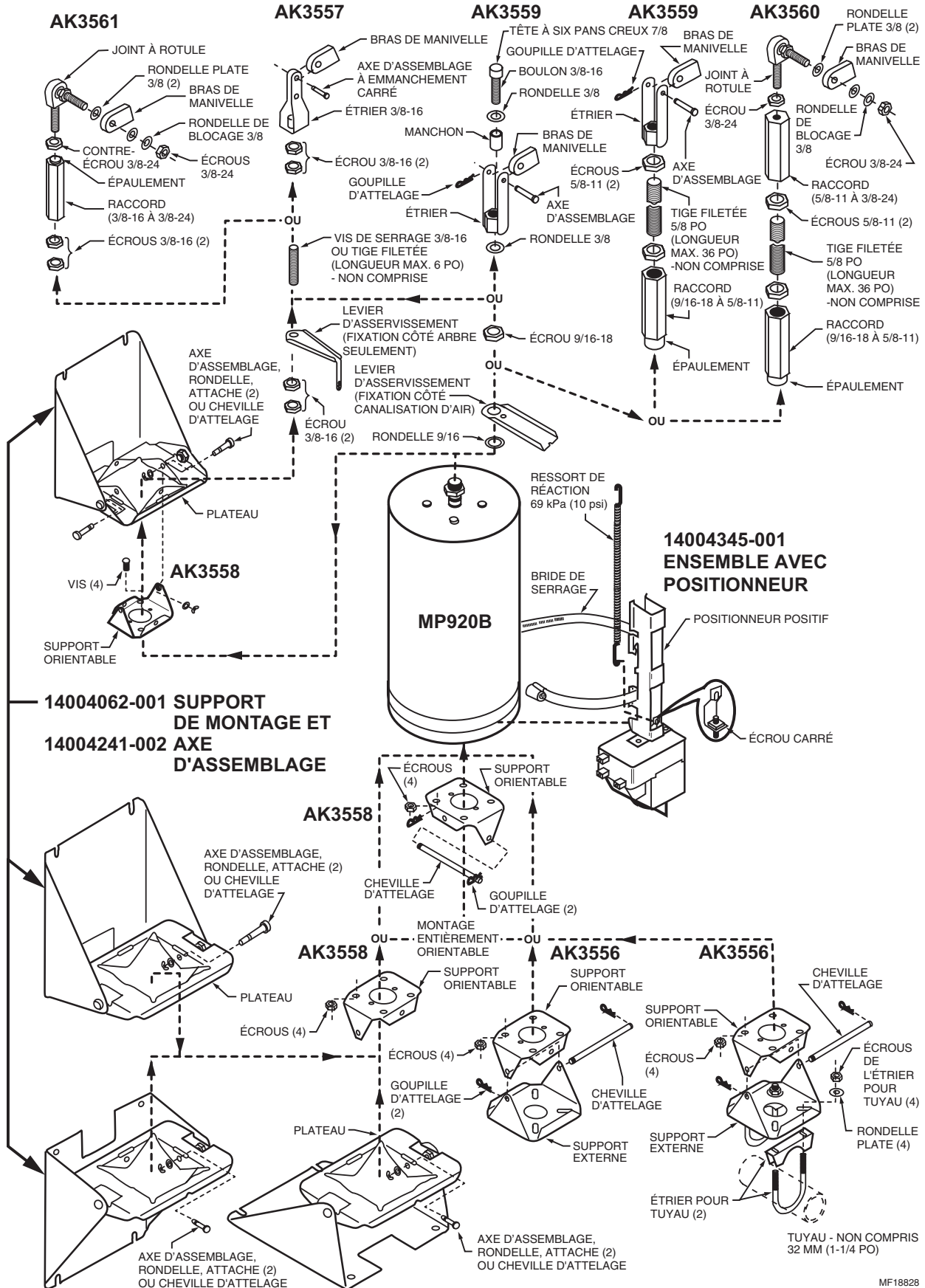
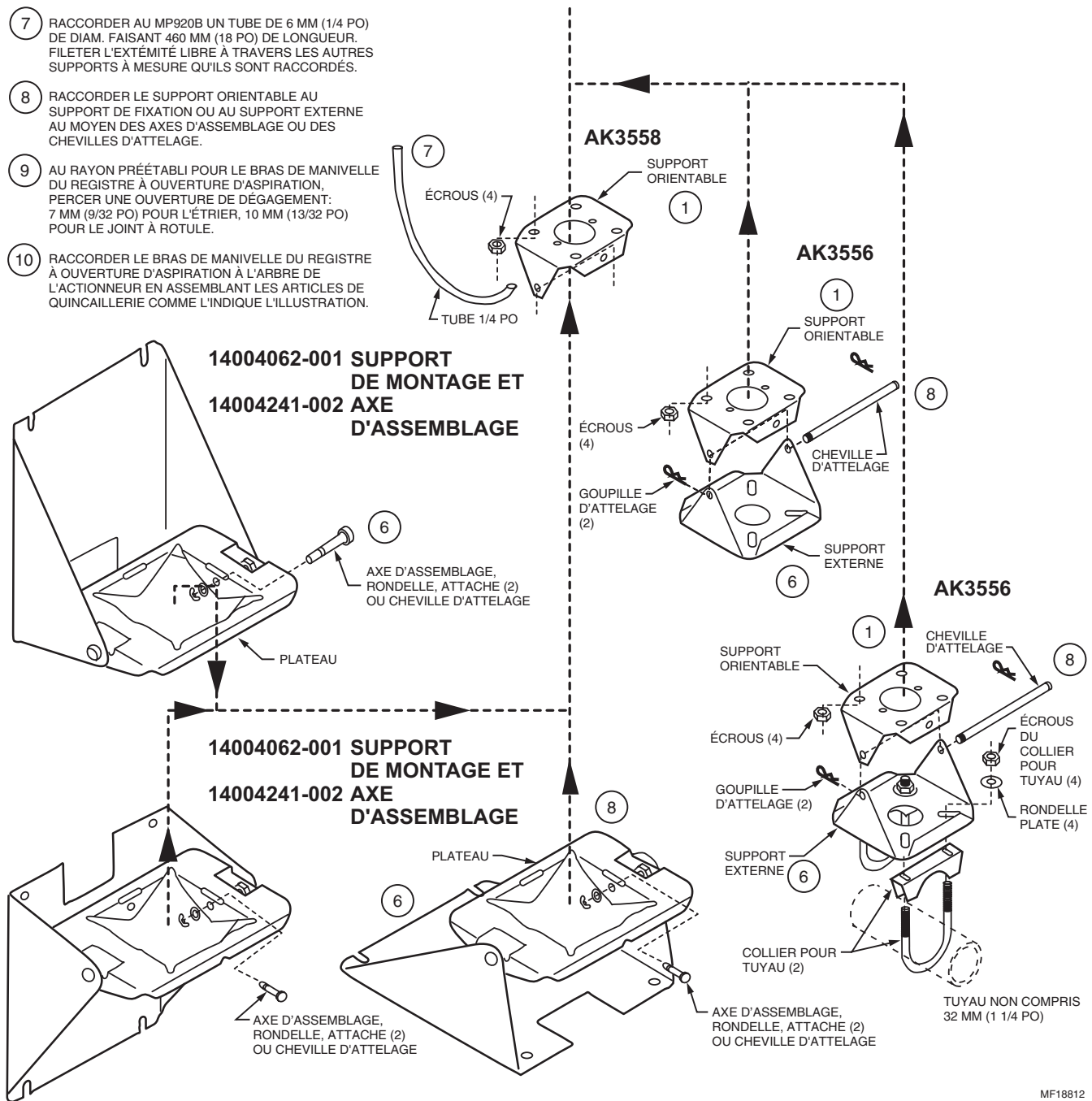


Fig. 5. Options de fixation du MP920B.



- 6 FIXER LE SUPPORT DE FIXATION OU LE SUPPORT EXTERNE AU PLANCHER, AU MUR, À L'ENCEINTE DU VENTILATEUR OU À LA CANALISATION.
- 7 RACCORDER AU MP920B UN TUBE DE 6 MM (1/4 PO) DE DIAM. FAISANT 460 MM (18 PO) DE LONGUEUR. FILETER L'EXTÉMITÉ LIBRE À TRAVERS LES AUTRES SUPPORTS À MESURE QU'ILS SONT RACCORDÉS.
- 8 RACCORDER LE SUPPORT ORIENTABLE AU SUPPORT DE FIXATION OU AU SUPPORT EXTERNE AU MOYEN DES AXES D'ASSEMBLAGE OU DES CHEVILLES D'ATTELAGE.
- 9 AU RAYON PRÉÉTABLI POUR LE BRAS DE MANIVELLE DU REGISTRE À OUVERTURE D'ASPIRATION, PERCER UNE OUVERTURE DE DÉGAGEMENT: 7 MM (9/32 PO) POUR L'ÉTRIER, 10 MM (13/32 PO) POUR LE JOINT À ROTULE.
- 10 RACCORDER LE BRAS DE MANIVELLE DU REGISTRE À OUVERTURE D'ASPIRATION À L'ARBRE DE L'ACTIONNEUR EN ASSEMBLANT LES ARTICLES DE QUINCAILLERIE COMME L'INDIQUE L'ILLUSTRATION.



MF18812

Fig. 7. Montage du côté de la canalisation d'air (rotation dans un seul plan) suite.





- 6 FIXER LE SUPPORT DE FIXATION OU LE SUPPORT EXTERNE AU PLANCHER, AU MUR, À L'ENCEINTE DU VENTILATEUR OU À LA CANALISATION.
- 7 RACCORDER AU MP920B UN TUBE DE 6 MM (1/4 PO) DE DIAM. FAISANT 460 MM (18 PO) DE LONGUEUR. FILETER L'EXTÉMITÉ LIBRE À TRAVERS LES AUTRES SUPPORTS À MESURE QU'ILS SONT RACCORDÉS.
- 8 RACCORDER LE SUPPORT ORIENTABLE AU SUPPORT DE FIXATION OU AU SUPPORT EXTERNE AU MOYEN DES AXES D'ASSEMBLAGE OU DES CHEVILLES D'ATTELAGE.
- 9 RACCORDER LES DEUX SUPPORTS ORIENTABLES AU MOYEN D'UNE CHEVILLE D'ATTELAGE.
- 10 AU RAYON PRÉÉTABLI POUR LE BRAS DE MANIVELLE DU REGISTRE À OUVERTURE D'ASPIRATION, PERCER UNE OUVERTURE DE DÉGAGEMENT: 7 MM (9/32 PO) POUR L'ÉTRIER, 10 MM (13/32 PO) POUR LE JOINT À ROTULE.
- 11 RACCORDER LE BRAS DE MANIVELLE DU REGISTRE À OUVERTURE D'ASPIRATION À L'ARBRE DE L'ACTIONNEUR EN ASSEMBLANT LES ARTICLES DE QUINCAILLERIE COMME L'INDIQUE L'ILLUSTRATION.

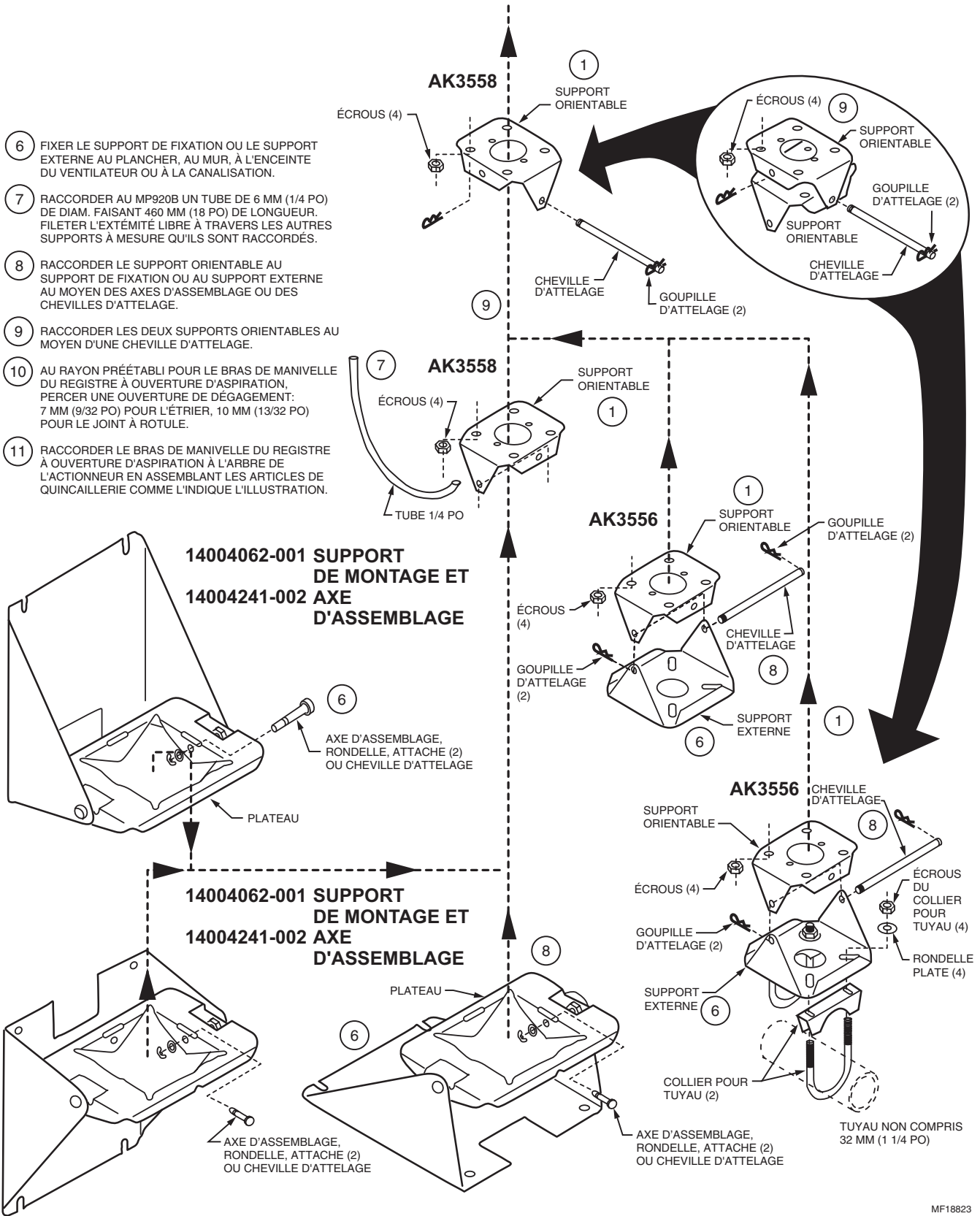
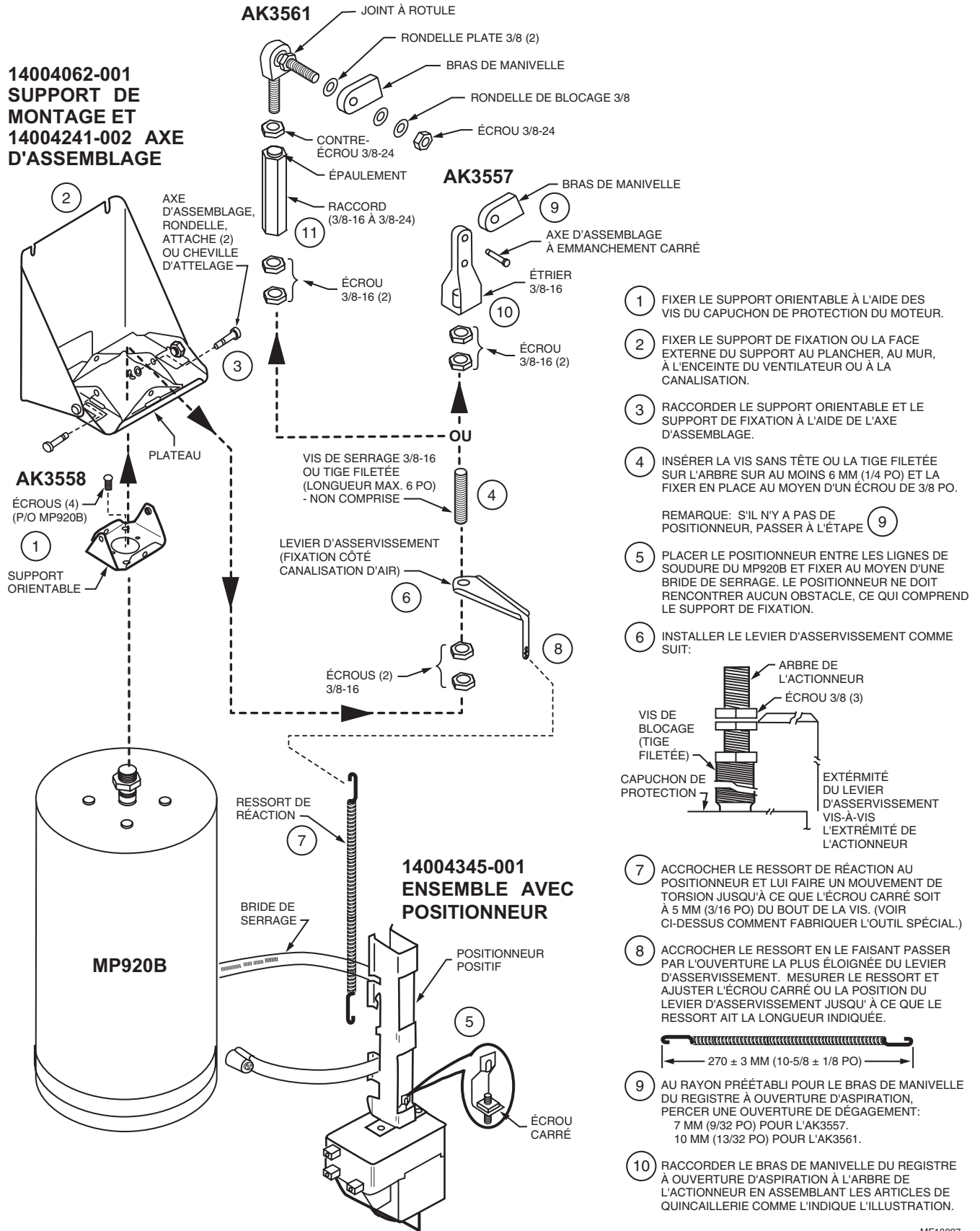


Fig. 9. Fixation du côté canalisation d'air (entièrement orientable) suite.

MF18823

**14004062-001  
SUPPORT DE  
MONTAGE ET  
14004241-002 AXE  
D'ASSEMBLAGE**



- 1 FIXER LE SUPPORT ORIENTABLE À L'AIDE DES VIS DU CAPUCHON DE PROTECTION DU MOTEUR.
  - 2 FIXER LE SUPPORT DE FIXATION OU LA FACE EXTERNE DU SUPPORT AU PLANCHER, AU MUR, À L'ENCEINTE DU VENTILATEUR OU À LA CANALISATION.
  - 3 RACCORDER LE SUPPORT ORIENTABLE ET LE SUPPORT DE FIXATION À L'AIDE DE L'AXE D'ASSEMBLAGE.
  - 4 INSÉRER LA VIS SANS TÊTE OU LA TIGE FILETÉE SUR L'ARBRE SUR AU MOINS 6 MM (1/4 PO) ET LA FIXER EN PLACE AU MOYEN D'UN ÉCROU DE 3/8 PO.
- REMARQUE: S'IL N'Y A PAS DE POSITIONNEUR, PASSER À L'ÉTAPE 9
- 5 PLACER LE POSITIONNEUR ENTRE LES LIGNES DE SOUDURE DU MP920B ET FIXER AU MOYEN D'UNE BRIDE DE SERRAGE. LE POSITIONNEUR NE DOIT RENCONTRER AUCUN OBSTACLE, CE QUI COMPREND LE SUPPORT DE FIXATION.
  - 6 INSTALLER LE LEVIER D'ASSERVISSEMENT COMME SUIT:
- 7 ACCROCHER LE RESSORT DE RÉACTION AU POSITIONNEUR ET LUI FAIRE UN MOUVEMENT DE TORSION JUSQU'À CE QUE L'ÉCROU CARRÉ SOIT À 5 MM (3/16 PO) DU BOUT DE LA VIS. (VOIR CI-DESSUS COMMENT FABRIQUER L'OUTIL SPÉCIAL.)
  - 8 ACCROCHER LE RESSORT EN LE FAISANT PASSER PAR L'OUVERTURE LA PLUS ÉLOIGNÉE DU LEVIER D'ASSERVISSEMENT. MESURER LE RESSORT ET AJUSTER L'ÉCROU CARRÉ OU LA POSITION DU LEVIER D'ASSERVISSEMENT JUSQU'À CE QUE LE RESSORT AIT LA LONGUEUR INDICQUÉE.
  - 9 AU RAYON PRÉÉTABLI POUR LE BRAS DE MANIVELLE DU REGISTRE À OUVERTURE D'ASPIRATION, PERCER UNE OUVERTURE DE DÉGAGEMENT: 7 MM (9/32 PO) POUR L'AK3557. 10 MM (13/32 PO) POUR L'AK3561.
  - 10 RACCORDER LE BRAS DE MANIVELLE DU REGISTRE À OUVERTURE D'ASPIRATION À L'ARBRE DE L'ACTIONNEUR EN ASSEMBLANT LES ARTICLES DE QUINCAILLERIE COMME L'INDIQUE L'ILLUSTRATION.

Fig. 10. Montage côté arbre.

## Étalonnage du positionneur

1. Utiliser un tube de plastique de 6 mm (1/4 po) de diamètre pour raccorder la canalisation secondaire à l'actionneur et la canalisation principale au positionneur.
2. Raccorder le port pilote du positionneur à une source à débit d'air variable, comme une poire à soupape ou un détendeur et un manomètre.
3. Régler le bouton du point de départ de façon à obtenir un point de départ de 21 kPa (3 psi).
4. Faire lentement augmenter la pression au port pilote jusqu'à 21 kPa (3 psi).

REMARQUE : L'arbre devrait rester immobile. Si l'arbre se déplace, tourner la vis au centre du cadran dans le sens horaire jusqu'à ce que l'arbre revienne à sa position de départ.

5. Tourner la vis au centre du cadran dans le sens antihoraire jusqu'à ce que l'arbre commence à se déplacer.

## Raccordement aux canalisations

1. Raccorder le régulateur au port pilote (P) au moyen d'un tube de plastique de 4 mm (5/32 po).
2. Raccorder la canalisation secondaire (B) à l'actionneur et la canalisation principale au port principal (M) au moyen d'une tube de plastique de 6 mm (1/4 po).

REMARQUE : S'il faut installer un actionneur asservi, raccorder cet asservissement à la canalisation secondaire et faire passer un tube de plastique de 6 mm (1/4 po) jusqu'à l'actionneur asservi.

## Ajustement du positionneur

1. Régler le point de départ du positionneur à la valeur indiquée dans les plans.

REMARQUE : Chaque déclic du bouton correspond à 1,7 kPa de 10,3 à 90 kPa (0,25 psi de 1,5 à 13 psi).

2. Bloquer le point de départ : Resserrer la vis de blocage à l'aide d'une clé Allen de 5/16 po.

## ACCESSOIRES

14004062-001 Support de montage

14004241-002 Axe d'assemblage

14004345-001 Positionneur positif :

- 1 ensemble à positionneur positif
- 1 bride de serrage
- 1 levier (droit)
- 1 levier (courbé)
- 1 ressort de réaction (69 kPa [10 psi])
- 1 écrou 9/16-18
- 1 rondelle 9/16 po
- 2 écrous 3/8-16

AK3556 Ensemble de fixation à la canalisation :

- 2 colliers de serrage et 4 écrous (1-1/4 po de diam. ext.)
- 1 support externe
- 1 support orientable
- 4 écrous 1/4-20
- 1 cheville d'attelage 1/4 po de diamètre
- 2 goupilles d'attelage
- 4 rondelles plates

AK3557 Ensemble à étrier :

- 1 étrier
- 2 écrous 3/8-16
- 1 vis d'arrêt à six pans creux 3/8-16
- 1 axe d'assemblage à emmanchement carré de 1/4 po de diamètre

AK3558 Ensemble à support orientable :

- 1 support orientable
- 2 axes d'assemblage à emmanchement carré de 1/4 po de diamètre
- 1 cheville d'attelage 1/4 po de diamètre
- 2 goupilles d'attelage
- 4 écrous 1/4-20

AK3559 Ensemble à étrier robuste :

- 1 étrier
- 1 axe d'assemblage 1/4 po de diamètre
- 1 goupille d'attelage
- 1 vis sans tête
- 2 rondelles 3/8 po
- 1 manchon
- 1 raccord 5/8-11 à 9/16-18
- 2 écrous 5/8-11

AK3560 3/8 po Raccordement du joint à rotule à l'arbre 5/8-11 :

- 1 raccord 5/8-11 à 9/16-18
- 1 raccord 5/8-11 à 3/8-24
- 2 écrous 5/8-11
- 2 écrous 3/8-24
- 2 rondelle fendues 3/8 po
- 1 rondelle fendue 3/8 po
- 1 Joint à rotule 3/8-24

AK3561 3/8 po Raccordement du joint à rotule à l'arbre 3/8-16 :

- 1 raccord 3/8-16 à 3/8-24
- 2 écrous 3/8-24
- 2 rondelles plates 3/8 po
- 1 rondelle fendue 3/8 po
- 2 écrous 3/16-16
- 1 joint à rotule 3/8-24

## Honeywell

### Solutions de régulation et d'automatisation

Honeywell International Inc.  
1985 Douglas Drive North  
Golden Valley, MN 55422

Honeywell Limited-Honeywell Limitée  
35, Dynamic Drive  
Scarborough (Ontario)  
M1V 4Z9

By using this Honeywell literature, you agree that Honeywell will have no liability for any damages arising out of your use or modification to, the literature. You will defend and indemnify Honeywell, its affiliates and subsidiaries, from and against any liability, cost, or damages, including attorneys' fees, arising out of, or resulting from, any modification to the literature by you.

