

Operator: Save these instructions for future use!

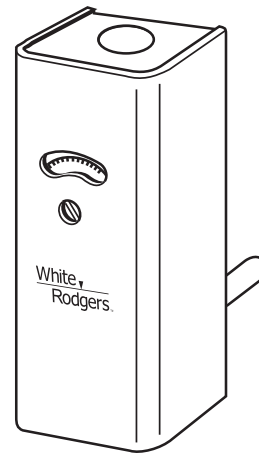
FAILURE TO READ AND FOLLOW ALL INSTRUCTIONS CAREFULLY BEFORE INSTALLING OR OPERATING THIS CONTROL COULD CAUSE PERSONAL INJURY AND/OR PROPERTY DAMAGE.

DESCRIPTION

Type 1131 controls are designed for use on hot water heating installations. They have single-pole, double-throw switch action, offering open-on-rise terminals as well as close-on-rise terminals. These controls may be used as a high limit, low limit, circulator, or combination low limit-circulator control.

Models are available with either horizontal or vertical well, and with either fixed or adjustable differential. Some of these models also have excess capillary stored within the enclosure, permitting them to be used with wells having either a standard or extended shank.

Another model, ideal for replacement purposes, has both a slotted case and excess capillary stored within the enclosure. This control can be used with either a standard or extended shank well, on either horizontal or vertical well installations.



PRECAUTIONS

THIS CONTROL MUST BE INSTALLED BY A QUALIFIED INSTALLER.

Do not exceed the specification ratings.

All wiring must conform to local and national electrical codes and ordinances.

This control is a precision instrument, and should be handled carefully. Rough handling or distorting components could cause the control to malfunction.

This control has been accurately calibrated at the factory. Any attempt to calibrate this control will void the White-Rodgers warranty.

⚠ CAUTION

To prevent electrical shock and/or equipment damage, disconnect electric power to system, at main fuse or circuit breaker box, until installation is complete.

⚠ WARNING

Do not use on circuits exceeding specified voltages. Higher voltages will damage control and could cause shock or fire hazard.

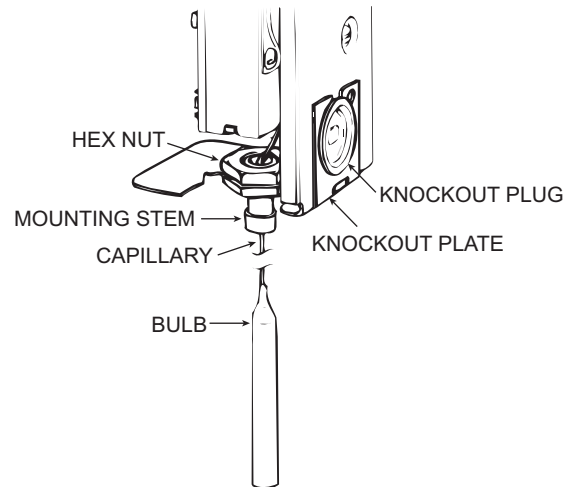
CONVERTIBLE CONTROLS

Convertible controls have a Knockout Plate on back of case (secured by Hex Nut on Horizontal models, and by Knockout Plug on Vertical models). To convert from **Horizontal to Vertical**:

1. Remove control cover. Then remove bottom knockout.
2. Remove Hex Nut (inside control) from Well Mounting Stem. (To loosen, hold Hex Nut inside while turning Hex Nut on back of control counterclockwise.)
3. Pull Well Mounting Stem away from case and remove Knockout Plate.
4. Swing capillary down through slot into bottom knockout.
5. Secure Knockout Plate to back of case by using Knockout Plug provided in envelope.
6. Insert Well Mounting Stem into bottom knockout and tighten Hex Nut (inside control) securely.

NOTE

To convert from **Vertical to Horizontal** model, remove Knockout Plug and Plate. Remove Hex Nut (inside control) and swing capillary upward into back knockout. Place Knockout Plate beneath Hex Nut on back of control and tighten Hex Nut (inside control). If bottom knockout is not used for wiring, insert Knockout Plug.



Convertible Control converted to Vertical Model.

EXTENDING CAPILLARY

Some controls have excess stored capillary which may be extended for use with an **extended** shank well. Use reasonable care when straightening and forming the capillary.

With the capillary fully extended, the bulb should slide all the way to the end of the well.

INSTALLATION

If the boiler manufacturer recommends a control location, then follow such recommendations. If none are offered the following are suggested locations.

For high limit service, the control should be located in the hottest part of the boiler. This is usually near the top of the boiler. A high limit control should not be in the same section of the boiler that contains the heat exchanger that supplies domestic hot water.

For low limit or operating service, the control should be so located that it responds to the temperature of that section of the boiler that heats domestic hot water.

When used as a circulator control, it may be located near the boiler outlet or riser.

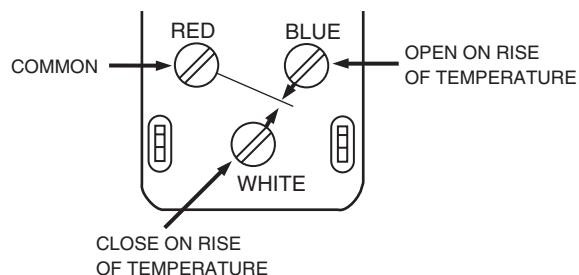
When used on a combination low limit and circulator control, it should be located the same as suggested for low limit service.

To remove the well from the control, loosen set screw in the large nut, then slide the well off which exposes the bulb. Screw the well into the proper tapping. Slide the bulb back into the well, making sure that the bulb enters the well as far as it will go. Tighten the set screw.

⚠ CAUTION

Do not dent or bend the bulb as this will prevent it from fitting into the well properly.

All wiring should be done in accordance with local and national electrical codes and ordinances.



This control has a single-pole, double-throw, snap-action switch. The top left-hand terminal (red) is the common terminal. The top right-hand terminal (blue) has open-on-rise switch action. The bottom center terminal (white) has close-on-rise switch action.

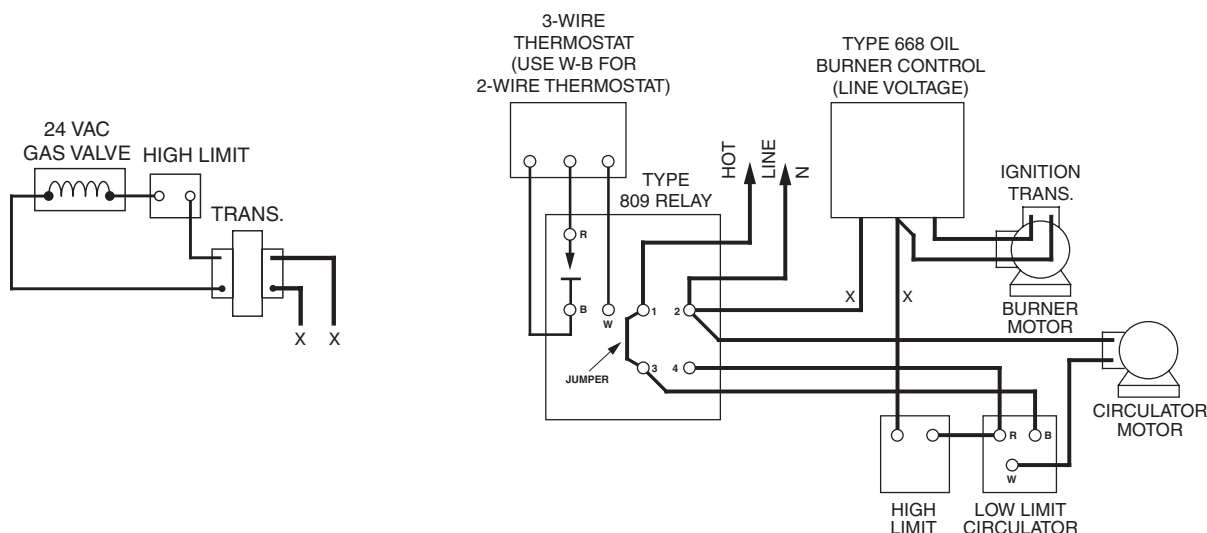
Refer to the wiring diagram supplied by the boiler or burner manufacturer, or to the suggested circuits included with the primary control. The information below shows the terminals to use for the various applications.

Limit Control: When used as either a high limit control or as a low limit control, use the open-on-rise terminals, (red and blue).

Circulator Control: When used as a circulator control, use the close-on-rise terminals, (red and white).

Combination Low Limit and Circulator Control: For this application, all 3 terminals are used. The wiring diagram on the next page shows a typical circuit for a hot water system having a boiler with tankless domestic coil.

Diagram For Gas Or Oil Fired System With Tankless Domestic Coil



The R-B contacts of the low limit-circulator control maintain domestic hot water at the desired temperature year-round. When the thermostat calls for heat the burner starts. The circulator also starts if the R-W contacts of the low limit-circulator control are closed.

If excessive boiler temperature causes the high limit to open, the circulator continues to run but the burner shuts down until the high limit recloses.

If low boiler temperature causes the R-W contacts of the low-limit circulator control to open, the burner stays on but the circulator stops until the R-W contacts reclose.

When the thermostat is satisfied, the circulator stops. The burner also shuts down if the R-B contacts of the low limit-circulator control are open.

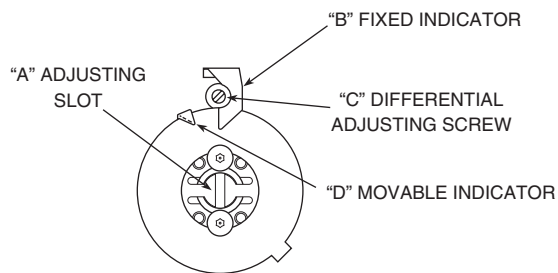
SETTING THE CONTROL

Controls With Adjustable Differential

1. Insert a screwdriver in the centre slot and turn the dial until the right hand indicator "B" points to the lowest temperature of the cycle.
2. Turn the differential adjusting screw "C" until the left hand indicator "D" points to the highest temperature of the cycle.

The left-hand indicator points to the temperature at which the contacts open on **high limit** and **low limit applications**. **On circulator applications**, the left-hand indicator points to the temperature at which the circulator will start.

On combination low limit and circulator applications, the left-hand indicator points to the temperature at which the low limit stops the burner and permits the circulator to run.

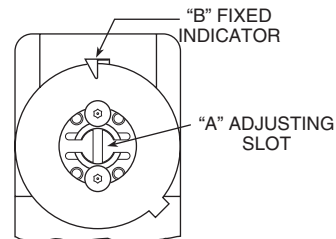


Controls with a Fixed Differential

Insert a screwdriver in centre slot "A" and turn the dial until the fixed indicator "B" points to the highest desired temperature of the cycle.

The fixed indicator points to the temperature at which the contacts open on **high limit** and **low limit applications**. **On circulator applications**, the fixed indicator points to the temperature at which the circulator will start.

On combination low limit and circulator applications, the fixed indicator points to the temperature at which the low limit stops the burner and permits the circulator to run.



White-Rodgers is a business of Emerson Electric Co.

The Emerson logo is a trademark and service mark of Emerson Electric Co.

White
Rodgers

www.white-rodgers.com
www.emersonclimate.com


EMERSON
Climate Technologies

RÉGLAGE DE LA COMMANDE

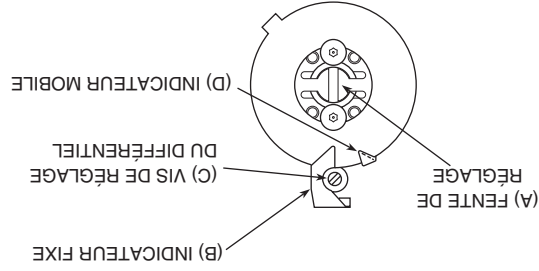
Commandes à différentiel réglable

1. Introduire la pointe d'un tournevis dans la fente de réglage (A). Tourner le cadran pour que l'indicateur du côté droit (B) indique la température la plus basse du cycle.

2. Tourner la vis de réglage du différentiel (C) jusqu'à ce que l'indicateur du côté gauche (D) indique la température la plus élevée du cycle.

L'indicateur du côté gauche indique la température à laquelle les contacts seront ouverts lorsque la commande sert de **limiteur à maximum** ou de **limiteur à minimum**. Lorsque la commande sert de **circulateur**, l'indicateur du côté gauche indique la température de mise en marche du circulateur.

Lorsque la commande sert de **circulateur avec limiteur à minimum**, l'indicateur du côté gauche indique la température à laquelle le limiteur à minimum arrêtera le brûleur tout en permettant au circulateur de fonctionner.

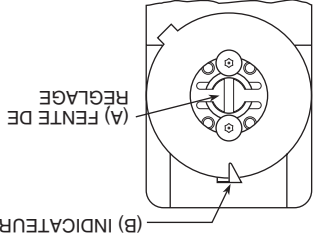


Commandes à différentiel fixe

Introduire la pointe d'un tournevis dans la fente de réglage (A). Tourner le cadran pour que la température maximale souhaitée du cycle se trouve directement sous l'indicateur fixe (B).

L'indicateur fixe indique la température à laquelle les contacts seront ouverts lorsque la commande sert de **limiteur à maximum** ou de **limiteur à minimum**. Lorsque la commande sert de **circulateur**, l'indicateur du côté gauche indique la température de mise en marche du circulateur.

Lorsque la commande sert de **circulateur avec limiteur à minimum**, l'indicateur du côté gauche indique la température à laquelle le limiteur à minimum arrêtera le brûleur tout en permettant au circulateur de fonctionner.



White-Rodgers est une affaire d'Emerson Electric Co.
Le logo d'Emerson est une marque de commerce et une marque de service d'Emerson Electric Co.

White
Rodgers

www.white-rodgers.com
www.emersonclimate.com

EMERSON
Climate Technologies

Tout le câblage doit être conforme aux codes et règlements locaux et nationaux qui régissent les installations électriques.

Se référer aux schémas de câblage fournis par le fabricant de la chaudière ou du brûleur ou aux circuits de référence fournis avec la commande principale. Les renseignements ci-dessous précisent les bornes à utiliser selon l'application.

Limiteur : Pour utiliser la commande limiteur à maximum ou à minimum, se servir des bornes à ouverture sur hausse (rouge et bleue).

Circulateur : Pour utiliser la commande circulateur, se servir des bornes à fermeture sur hausse (rouge et blanche).

Commande combinée, circulateur avec limiteur à minimum : Pour une application de ce type, faire appel aux trois bornes. Le schéma de câblage ci-dessous représente un circuit typique pour un système de chauffage doté d'une chaudière à serpentin domestique sans réservoir.

Le régulateur est doté d'un commutateur unipolaire bidirectionnel à déclic. La borne située en haut, à gauche (rouge) est la borne neutre. Celle qui se trouve en haut, à droite (bleue) ouvre le circuit sur une hausse. La borne centrale inférieure (blanche) ferme le circuit sur une hausse.

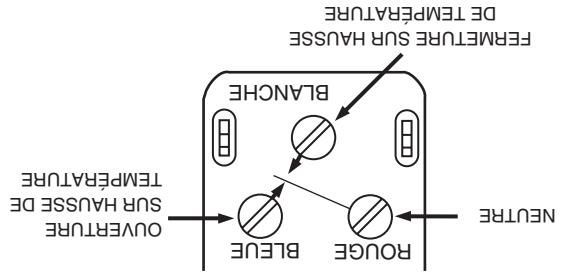
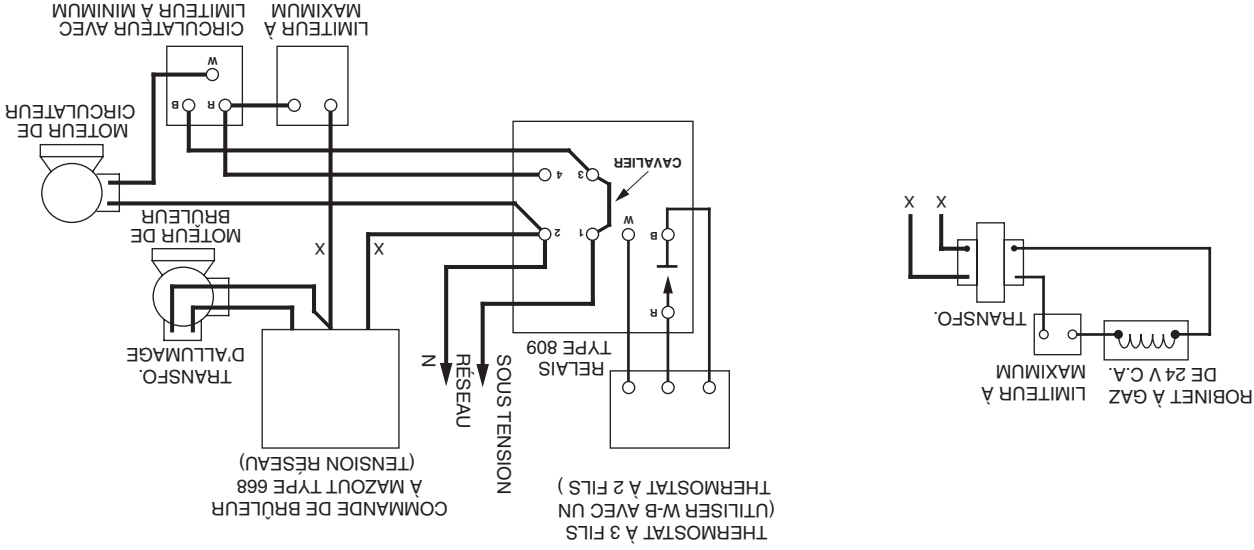


Schéma pour un système à gaz ou à mazout avec serpentin domestique sans réservoir

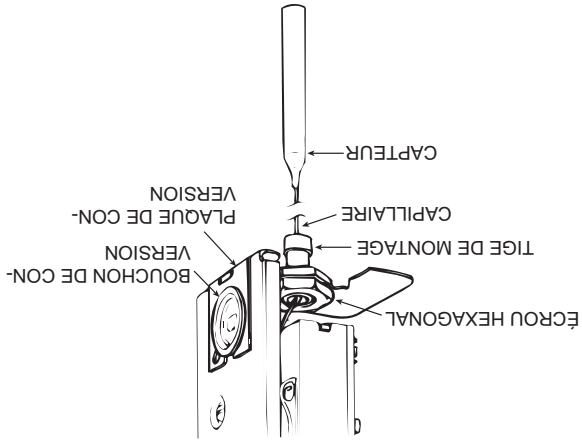


Le circuit R-B du circulateur avec limiteur à minimum assure à l'année longue que l'eau chaude domestique sera maintenue à la température souhaitée. Lorsque le thermostat exécute un appel de chaleur, le brûleur est mis en marche. Le circulateur est aussi mis en marche si le circuit R-W du circulateur avec limiteur à minimum est fermé. Si la température de la chaudière est élevée, entraînant l'ouverture du limiteur à maximum, alors le circulateur continuera de fonctionner, mais le brûleur s'arrêtera jusqu'à ce que le limiteur à maximum soit à nouveau fermé.

Lorsque la température de la chaudière est basse, entraînant l'ouverture du circuit R-W du circulateur avec limiteur à minimum, alors le brûleur reste en marche, mais le circulateur s'arrête jusqu'à ce que le circuit R-W du circulateur avec limiteur à minimum soit à nouveau fermé. Une fois le thermostat satisfait, le circulateur est arrêté. Le brûleur sera aussi arrêté si le circuit R-B du circulateur avec limiteur à minimum est ouvert.

Les commandes convertibles sont dotées à l'arrière d'une plaque de conversion (tenue par un écrou hexagonal sur les modèles horizontaux et par un bouchon de conversion sur les modèles verticaux). Pour convertir la commande de l'horizontale à la verticale :

1. Retirer le couvercle de la commande. Retirer ensuite la plaque inférieure.
2. Retirer l'écrou hexagonal (à l'intérieur de la commande) de la tige de montage de la gaine. (Pour desserrer l'écrou, le tenir tout en tournant à gauche l'écrou hexagonal qui se trouve à l'arrière de la commande).
3. Dégager la tige de montage de la gaine et retirer la plaque de conversion.
4. Glisser le capillaire dans la rainure jusqu'à la plaque inférieure.
5. Fixer la plaque de conversion à l'arrière de la commande à l'aide du bouchon de conversion qui se trouve dans l'enveloppe.
6. Introduire la tige de montage de la gaine dans la plaque inférieure et serrer solidement l'écrou hexagonal (à l'intérieur de la commande).



Commande convertie en modèle vertical.

Pour convertir la commande de la verticale à l'horizontale, retirer d'abord le bouchon et la plaque de conversion. Retirer l'écrou hexagonal (à l'intérieur de la commande) et glisser le capillaire dans la rainure jusqu'à la plaque arrière. Placer la plaque de conversion sous l'écrou hexagonal à l'arrière de la commande et serrer l'écrou hexagonal (à l'intérieur de la commande). Si l'ouverture de la plaque inférieure ne sert pas au câblage, y poser le bouchon de conversion.

NOTE

EXTENSION DU CAPILLAIRE

Certains commandes ont un surplus de capillaire qui peut être allongé afin de servir avec une gaine allongée. Procéder soigneusement pour redresser et former le capillaire.

INSTALLATION

Si un emplacement de la commande est recommandé par le fabricant de la chaudière, alors veuillez vous y conformer. Si aucun emplacement n'est suggéré, veuillez suivre les conseils suivants.

Pour utiliser la commande comme limiteur à maximum, situer la commande dans la section la plus chaude de la chaudière, qui est habituellement la partie supérieure. Ne pas installer un limiteur à maximum dans la partie de la chaudière où se trouve l'échangeur de chaleur qui fournit l'eau chaude domestique.

Pour utiliser la commande comme limiteur à minimum ou comme actionneur, situer la commande dans la partie de la chaudière qui chauffe l'eau chaude domestique. **Pour utiliser la commande avec un circulateur,** l'installer près de la sortie d'eau ou de la colonne montante de la chaudière.

Pour utiliser la commande comme limiteur à minimum avec circulateur, l'installer de la façon recommandée pour l'utilisation comme limiteur à minimum.

Pour séparer la gaine de la commande, desserrer d'abord la vis de réglage du gros écrou, puis glisser la gaine pour exposer le capteur. Visser la gaine dans l'ouverture tarau-dée qui convient. Réintroduire ensuite le capteur dans la gaine en prenant soin qu'il soit bien au fond. Serrer la vis de réglage.

ATTENTION

Ne pas plier ou bosser le capteur, car il serait alors impossible de l'introduire correctement dans la gaine.

LA PRÉSENTE COMMANDE DOIT ÊTRE INSTALLÉE PAR UN TECHNICIEN QUALIFIÉ.
Ne dépassez pas les charges nominales. Tout le câblage doit être conforme aux codes et règlements locaux et nationaux qui régissent les installations électriques.
Cette commande est un instrument de précision qui doit être manipulé avec soin. Elle peut se détacher si elle est manipulée de façon négligente ou si des composantes sont déformées.
La commande a été calibrée avec précision lors de la fabrication. Toute tentative de calibrer l'appareil annulera la garantie de White-Rodgers.

N'installez pas cet appareil sur des circuits qui dépassent la tension nominale. Une tension trop élevée peut endommager la commande et poser des risques de chocs électriques et d'incendie.

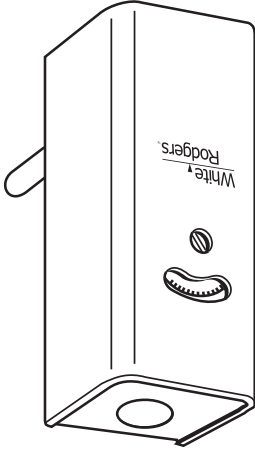
AVERTISSEMENT

Afin de prévenir les chocs électriques et les dommages matériels pendant l'installation, coupez l'alimentation électrique au panneau de distribution principal.

ATTENTION

PRÉCAUTIONS

La commande type 1131 a été conçue pour servir avec un système de chauffage à eau chaude. Elle est dotée d'un commutateur unipolaire bidirectionnel et de bornes assurant l'ouverture et la fermeture sur hausse. La commande peut servir de limiteur à minimum ou à maximum, de circulateur ou, en combinaison, de limiteur avec circulateur. Il existe des modèles à différentiel fixe ou réglable et qui conviennent aux gaines verticales et horizontales. Certains des modèles sont aussi dotés dans le boîtier d'un surplus de capillaire qui permet de les utiliser avec une gaine normale ou longue.
Un autre modèle, idéal comme remplacement, est doté d'un boîtier à rainure et d'un surplus de capillaire. Il peut ainsi servir avec une gaine normale ou longue montée verticalement ou horizontalement.



DESCRIPTION

SI VOUS NE LISEZ PAS ATTENTIVEMENT CES INSTRUCTIONS AVANT D'INSTALLER ET D'UTILISER LA COMMANDE, VOUS RISQUEZ DE CAUSER DES BLESSURES ET DES DOMMAGES MATÉRIELS.

Utilisateur: conservez ces instructions pour vous y référer au besoin!

1131
RÉGULATEUR D'EAU CHAUDE
Unipolaire bidirectionnel (SPDT), avec gaine
INSTRUCTIONS D'INSTALLATION

White
Rodgers