

Operator: Save these instructions for future use!

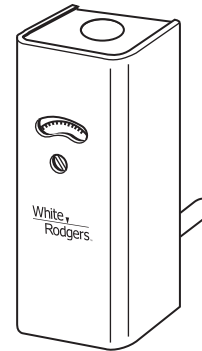
FAILURE TO READ AND FOLLOW ALL INSTRUCTIONS CAREFULLY BEFORE INSTALLING OR OPERATING THIS CONTROL COULD CAUSE PERSONAL INJURY AND/OR PROPERTY DAMAGE.

DESCRIPTION

These controls are designed for use on hot water heating installations. They have open-on-rise switch action and are available with either fixed or adjustable differential.

Models are available with either horizontal or vertical well. Some of these models also have excess capillary stored within the enclosure, permitting them to be used with wells having either a standard or extended shank.

Another model, ideal for replacement purposes, has a slotted case and excess capillary stored within the enclosure. This control can be used with either a standard or extended shank well, on either horizontal or vertical well installations.



PRECAUTIONS

THESE CONTROLS MUST BE INSTALLED BY A QUALIFIED INSTALLER.

Do not exceed the specification ratings.

All wiring must conform to local and national electrical codes and ordinances.

This control is a precision instrument, and should be handled carefully. Rough handling or distorting components could cause the control to malfunction.

This control has been accurately calibrated at the factory. Any attempt to calibrate this control will void the White-Rodgers warranty.

⚠ WARNING

Do not use on circuits exceeding specified voltages. Higher voltages will damage control and could cause shock or fire hazard.

⚠ CAUTION

Label all wires prior to disconnection when servicing controls. Wiring errors can cause improper and dangerous operation.

Following installation or replacement, follow appliance manufacturer's recommended installation and/or service instructions to insure proper operation.

⚠ CAUTION

To prevent electrical shock and/or equipment damage, disconnect electric power to system, at main fuse or circuit breaker box, until installation is complete.

Shut off main gas to heating system until installation is complete.

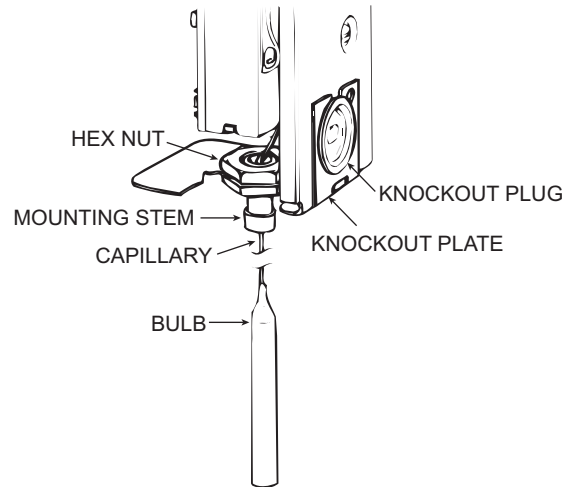
CONVERTIBLE CONTROLS

Convertible controls have a Knockout Plate on back of case (secured by Hex Nut on Horizontal models, and by Knockout Plug on Vertical models). To convert from **Horizontal to Vertical**:

1. Remove control cover. Then remove bottom knockout.
2. Remove Hex Nut (inside control) from Well Mounting Stem. (To loosen, hold Hex Nut inside while turning Hex Nut on back of control counterclockwise.)
3. Pull Well Mounting Stem away from case and remove Knockout Plate.
4. Swing capillary down through slot into bottom knockout.
5. Secure Knockout Plate to back of case by using Knockout Plug provided in envelope.
6. Insert Well Mounting Stem into bottom knockout and tighten Hex Nut (inside control) securely.

NOTE

Knockout Plug and Plate. Remove Hex Nut (inside control) and swing capillary upward into back knockout. Place Knockout Plate beneath Hex Nut on back of control and tighten Hex Nut (inside control). If bottom knockout is not used for wiring, insert Knockout Plug.



Convertible Control converted to Vertical Model

EXTENDING CAPILLARY

Some controls have excess stored capillary which may be extended for use with an **extended** shank well. Use reasonable care when straightening and forming the capillary.

With the capillary fully extended, the bulb should slide all the way to the end of the well.

INSTALLATION

If the boiler manufacturer recommends a control location, follow such recommendations. If none is offered, the following information gives suggested locations.

When used for **high limit service**, the control should be installed in the riser close to the boiler, or in a boiler tapping that is near the top or hottest section of the boiler. If the boiler is also used to heat domestic hot water, make sure that the high limit control is **not** located in the section of the boiler that contains the heat exchanger or piping for domestic hot water.

When used for **low limit or operator service**, the control should be located near that section of the boiler that contains the heat exchanger or piping for domestic hot water.

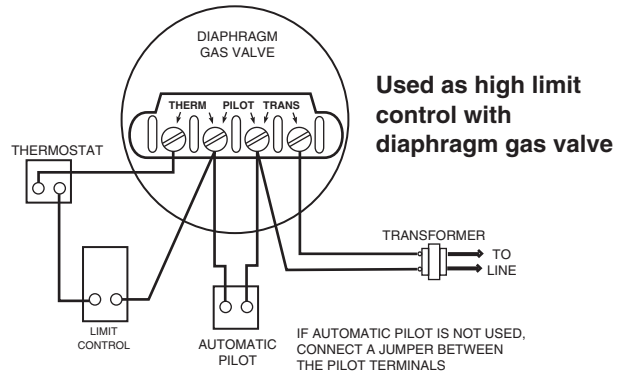
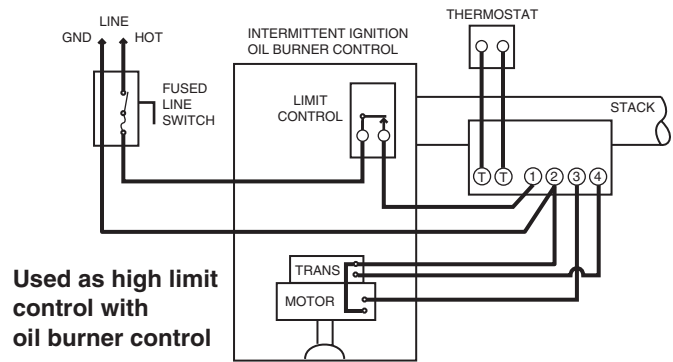
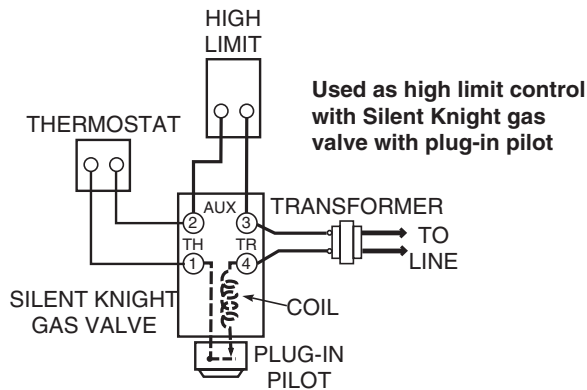
To remove the well from the control, loosen the set screw in the large nut, then slide the well off to expose the bulb. Screw the well into the proper tapping. Slide the bulb back into the well, making sure that the bulb enters the well as far as it will go and tighten the set screw.

CAUTION

Do not dent or bend the bulb as this will prevent it from fitting into the well properly.

All wiring should be done in accordance with local and national electrical codes and ordinances.

If the boiler or burner manufacturer recommends a wiring diagram, then follow such recommendations. If none is offered, these diagrams show suggested circuits.



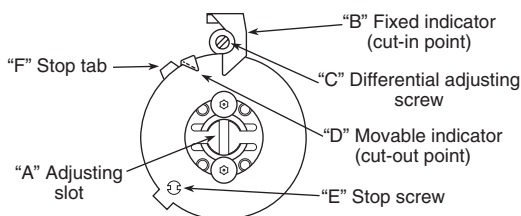
SETTING THE CONTROL

CONTROLS WITH ADJUSTABLE DIFFERENTIAL

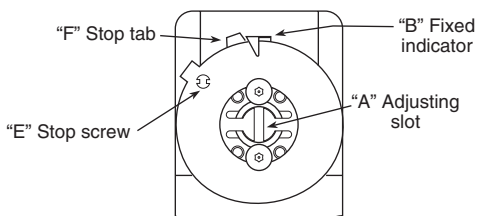
The movable indicator points to the temperature at which the contacts open. The fixed indicator points to the temperature at which the contacts close. The difference between these two indicators is the differential.

To set the control:

1. Use a screwdriver in the adjusting slot (A) on the front of the control to turn the dial so that the fixed indicator (B) points to the temperature at which the contacts will close.
2. Turn the differential adjusting screw (C) until the movable indicator (D) points to the temperature at which the contacts will open.



ADJUSTABLE DIFFERENTIAL



FIXED DIFFERENTIAL

CONTROLS WITH A FIXED DIFFERENTIAL

The indicator (B) points to the temperature at which the contacts open.

To set the control:

Use a screwdriver in the adjusting slot (A) on the front of the control to rotate dial until the desired temperature at which the contacts will open is positioned directly under the indicator (B).

CONTROLS WITH ADJUSTABLE STOPS

⚠ CAUTION

Setting stop higher than control being replaced could cause personal injury and/or property damage.

1. Loosen stop screw (E) with enclosed wrench.
2. Set dial to original equipment manufacturer's specification.
3. Without moving the dial, move stop tab (F) against indicator.
4. Retighten stop screw (E).

White-Rodgers is a business
of Emerson Electric Co.

The Emerson logo is a
trademark and service mark
of Emerson Electric Co.

White 
Rodgers™

www.white-rodgers.com
www.emersonclimate.com


EMERSON
Climate Technologies

White-Rodgers est une affaire
d'Emerson Electric Co.
Le logo d'Emerson est une marque
de commerce et une marque
de service d'Emerson Electric Co.

www.white-rodgers.com
www.emersonclimate.com

White
Rodgers

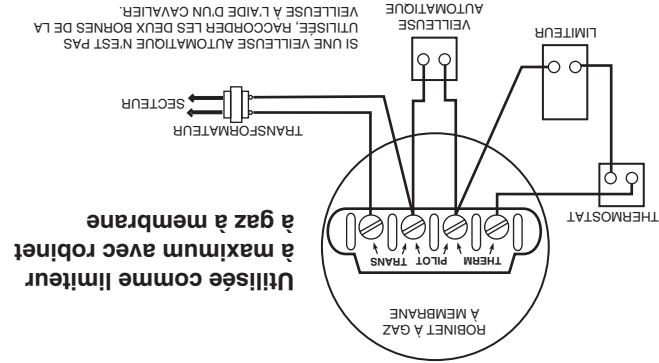
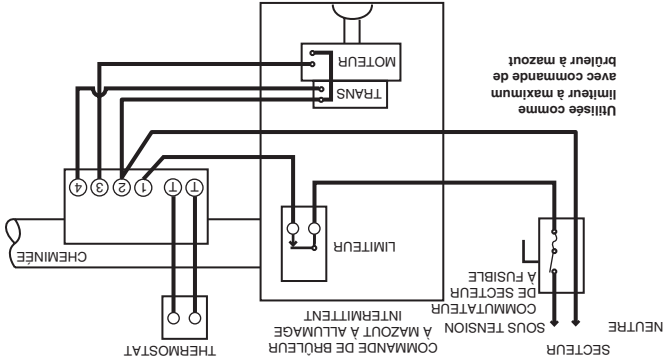
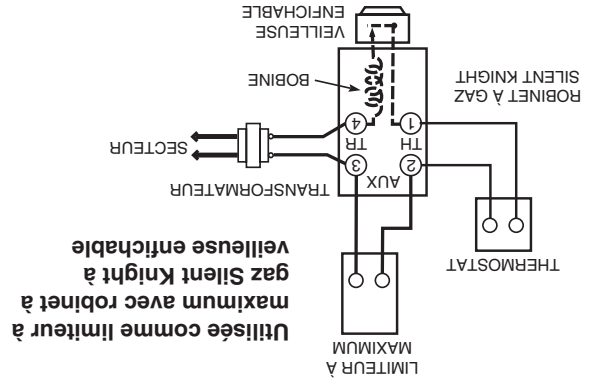
EMERSON
Climate Technologies

CÂBLAGE

Tout le câblage doit être conforme aux codes et règlements locaux et nationaux qui régissent les installations électriques.

Si le fabricant de la chaudière ou du brûleur recommande un schéma de câblage, alors veuillez vous y référer.

Dans le cas contraire, voici quelques schémas de circuits recommandés.

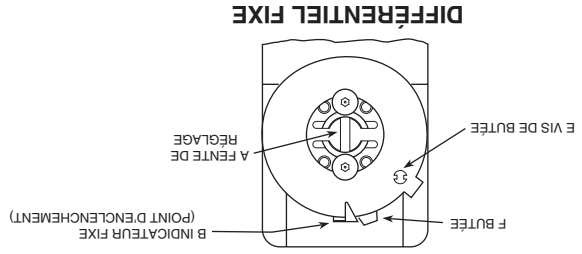
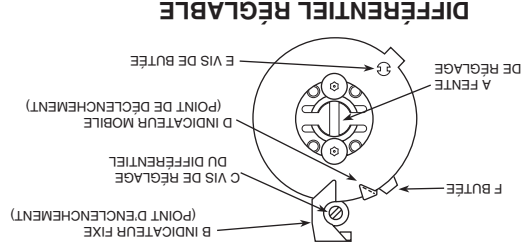


RÉGLAGE DE LA COMMANDE

COMMANDES À DIFFÉRENTIEL RÉGLABLE

L'indicateur mobile donne la température à laquelle les contacts seront ouverts. L'indicateur fixe donne la température à laquelle les contacts seront fermés. La différence entre les deux indicateurs représente le différentiel.

1. Introduire la pointe d'un tournevis dans la fente de réglage (A) qui se trouve à l'avant de la commande. Tourner le cadran pour que l'indicateur fixe (B) indique la température à laquelle les contacts devront être fermés. Tourner la vis de réglage du différentiel (C) jusqu'à ce que l'indicateur mobile (D) indique la température à laquelle les contacts devront être ouverts.



COMMANDES À BUTÉES RÉGLABLES

Introduire la pointe d'un tournevis dans la fente de réglage (A) qui se trouve à l'avant de la commande. Tourner le cadran pour que la température à laquelle les contacts devront être ouverts se trouve directement sous l'indicateur (B).

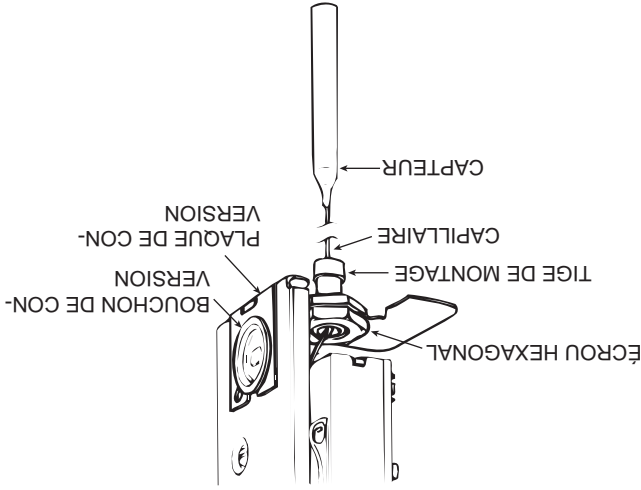
ATTENTION

Il y a un risque de blessures et de dommages matériels si la butée est réglée à un point de consigne plus élevé que celle de la commande qui est remplacée.

1. Desserrer la vis de butée (E) à l'aide de la clé fournie.
2. Régler le cadran selon les recommandations du fabricant de l'équipement.
3. En prenant soin de ne pas déplacer le cadran, accoter la butée (F) contre l'indicateur.
4. Serrer à nouveau la vis de butée (E).

Les commandes **convertibles** sont dotées à l'arrière d'une plaque de conversion (tenue par un écrou hexagonal sur les modèles horizontaux et par un bouchon de conversion de l'**horizontale** à la **verticale** :

1. Retirer le couvercle de la commande. Retirer ensuite la plaque inférieure.
2. Retirer l'écrou hexagonal (à l'intérieur de la commande) de la tige de montage de la gaine. (Pour desserrer l'écrou, le tenir tout en tournant à gauche l'écrou hexagonal qui se trouve à l'arrière de la commande).
3. Dégager la tige de montage de la gaine et retirer la plaque de conversion.
4. Glisser le capillaire dans la rainure jusqu'à la plaque inférieure.
5. Fixer la plaque de conversion à l'arrière de la commande à l'aide du bouchon de conversion qui se trouve dans l'enveloppe.
6. Introduire la tige de montage de la gaine dans la plaque inférieure et serrer solidement l'écrou hexagonal (à l'intérieur de la commande).



Pour convertir la commande de la **verticale** à l'**horizontale**, retirer d'abord le bouchon et la plaque de conversion. Retirer l'écrou hexagonal (à l'intérieur de la commande) et glisser le capillaire dans la rainure jusqu'à la plaque arrière. Placer la plaque de conversion sous l'écrou hexagonal à l'arrière de la commande et serrer l'écrou hexagonal (à l'intérieur de la commande). Si l'ouverture de la plaque inférieure ne sert pas au câblage, y poser le bouchon de conversion.

EXTENSION DU CAPILLAIRE

Certains commandes ont un surplus de capillaire qui peut être allongé afin de servir avec une gaine **allongée**. Procéder soigneusement pour redresser et former le capillaire.

INSTALLATION

Si un emplacement de la commande est recommandé par le fabricant de la chaudière, alors veuillez vous y conformer. Si aucun emplacement n'est suggéré, veuillez suivre les conseils suivants.

Lorsque la commande est utilisée comme **limiteur à maximum**, elle doit être installée près de la chaudière, sur la colonne montante, ou dans une ouverture taraudée qui est située dans la partie supérieure ou dans la section la plus chaude de la chaudière. Si la chaudière sert aussi pour l'eau chaude domestique, s'assurer que le limiteur à maximum **n'est pas** installé dans la partie de la chaudière où se trouvent l'échangeur de chaleur ou les canalisations d'eau chaude domestique.

Lorsque la commande sert de **limiteur à minimum** ou d'**actionneur**, elle doit alors être installée dans la partie de la chaudière où se trouvent l'échangeur de chaleur ou les canalisations d'eau chaude domestique.

Pour séparer la gaine de la commande, desserrer d'abord la vis de réglage du gros écrou, puis glisser la gaine pour exposer le capteur. Visser la gaine dans l'ouverture taraudée qui convient. Réintroduire ensuite le capteur dans la gaine en prenant soin qu'il soit bien au fond. Serrer la vis de réglage.

ATTENTION

Ne pas plier ou bosser le capteur, car il serait alors impossible de l'introduire correctement dans la gaine.

N'installez pas cet appareil sur des circuits qui dépassent la tension nominale. Une tension trop élevée peut endommager la commande et poser des risques de chocs électriques et d'incendie.

! AVERTISSEMENT

LA PRÉSENTE COMMANDE DOIT ÊTRE INSTALLÉE PAR UN TECHNICIEN QUALIFIÉ. Ne dépassez pas les charges nominales. Tout le câblage doit être conforme aux codes et règlements locaux et nationaux qui régissent les installations électriques. Cette commande est un instrument de précision qui doit être manipulé avec soin. Elle peut se détacher si elle est manipulée de façon négligente ou si des composantes sont déformées. La commande a été calibrée avec précision lors de la fabrication. Toute tentative de calibrer l'appareil annulera la garantie de White-Rodgers.

! ATTENTION

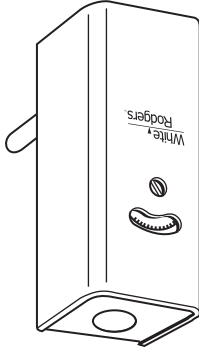
Afin de prévenir les chocs électriques et les dommages matériels pendant l'installation, coupez l'alimentation électrique au panneau de distribution principal. Coupez le gaz qui alimente le système de chauffage pendant toute la durée de l'installation.

! ATTENTION

Prenez soin d'identifier les fils avant de débrancher ou de réviser la commande. Les erreurs de raccordement peuvent entraîner un fonctionnement incorrect ou dangereux de la commande. Pour assurer le bon fonctionnement de la commande après l'avoir installée, veuillez suivre les directives d'installation ou de révision du fabricant de l'équipement.

PRÉCAUTIONS

Cette commande a été conçue pour servir avec un système de chauffage à eau chaude. Elle est dotée d'un commutateur ouvert sur hausse. Le différentiel peut être fixe ou réglable, selon le modèle. Il existe des modèles qui conviennent aux gaines verticales et horizontales. Certains des modèles sont aussi dotés dans le boîtier d'un surplus de capillaire qui permet de les utiliser avec une gaine normale ou longue. Un autre modèle, idéal comme remplacement, est doté d'un boîtier à rainure et d'un surplus de capillaire. Il peut ainsi servir avec une gaine normale ou longue montée verticalement ou horizontalement.



DESCRIPTION

SI VOUS NE LISEZ PAS ATTENTIVEMENT CES INSTRUCTIONS AVANT D'INSTALLER ET D'UTILISER LA COMMANDE, VOUS RISQUEZ DE CAUSER DES BLESSURES ET DES DOMMAGES MATÉRIELS.

Utilisateur: conservez ces instructions pour vous y référer au besoin!

11B18
COMMANDE D'EAU CHAUDE
Ouverture sur hausse, avec gaine
INSTALLATION INSTRUCTIONS

White
Rodgers™